

## Быстрый компаратор сетевого напряжения на микросхеме КМОП.

Володин В. Я.

Важной частью бесперебойного источника питания, быстродействующего дискретного корректора (стабилизатора) сетевого напряжения или устройства защиты от аварийного отклонения напряжения сети, является узел контроля напряжения сети или же компаратор сетевого напряжения, далее просто компаратор. Обычно, в указанных случаях, компаратор должен иметь точность срабатывания не хуже 1..2% и время срабатывания не более 10мс (половина периода сетевого напряжения).

Говоря о напряжении сети обычно имеют ввиду действующее значение этого напряжения. Для контроля действующего значения напряжения обычно используются различные цифровые или аналоговые [1, 2] устройства, реализующие достаточно сложный алгоритм вычисления. Напряжение сети можно охарактеризовать, так же, через среднее или амплитудное значение. Так как напряжение сети синусоидально и обычно имеет малый коэффициент гармоник (<6%), то все эти значения напряжения связаны между собой следующими соотношениями:

$$U_a=1.414 \cdot U_d, \quad U_{cp}=U_d/K_f,$$

Где

$U_a$  – амплитудное значение напряжения;

$U_d$  – действующее значение напряжения;

$U_{cp}$  - среднее значение напряжения,

$K_f$  - коэффициент формы (для синусоиды  $K_f=1.11$ )

Для контроля среднего или амплитудного значения напряжения можно использовать достаточно простые технические решения.

Сложность в том, что на входе компаратора присутствует переменное или пульсирующее напряжение, а на выходе компаратора сигнал должен быть непрерывным. Использовать здесь различные усредняющие RC и LC-фильтры нельзя, так как они вносят существенную задержку реакции компаратора на изменение напряжения сети. Следовательно проще всего контролировать амплитудное значение напряжения. Известны преобразователи амплитудного значения напряжения, в основе работы которых лежит принцип запоминания амплитудного значения переменного напряжения на конденсаторе [1], после чего его сравнение с опорным напряжением и создание сигнала рассогласования. Такое решение оправдано, если надо преобразовать амплитудное значение напряжения в напряжение постоянного тока или код. Если же требуется контролировать один пороговый уровень, то более простое устройство можно построить на перезапускаемом одновибраторе с узлом контроля превышения уровня сетевого напряжения (рис. 1). В данном случае удобно то, что данное устройство можно собрать на цифровых микросхемах

структуры КМОП, обладающих исключительно высокой температурной стабильностью [3]. Следует ожидать что в температурном диапазоне от +15 до +35°C, свойственном для жилых помещений, параметры переключения микросхем КМОП будут меняться не более чем на 0.6%, что гораздо лучше необходимых 1 .. 2%.

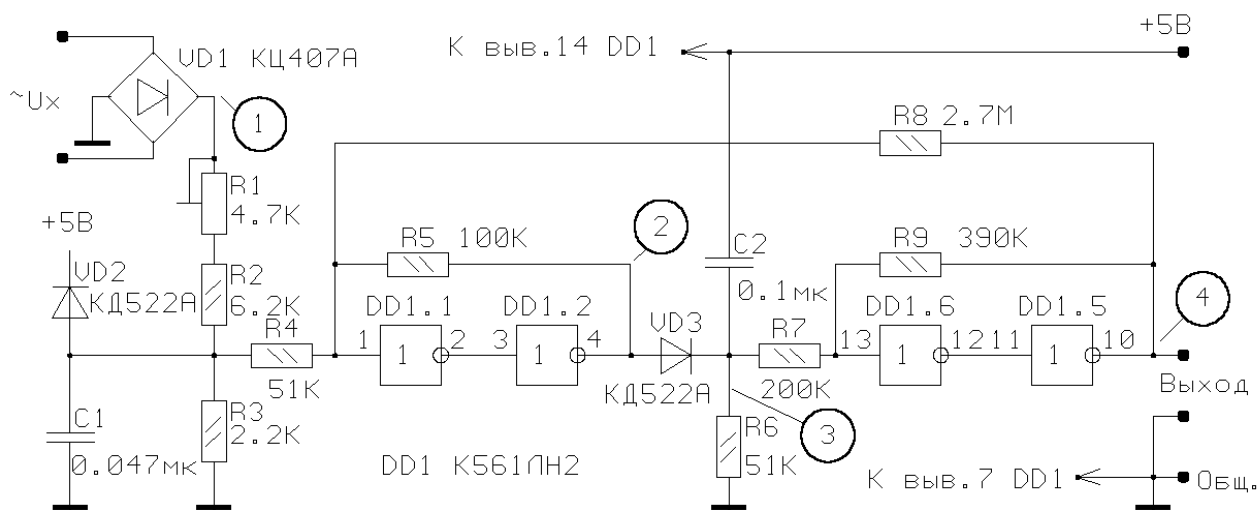


Рис. 1

Схема компаратора изображена на рис. 1, а временные диаграммы напряжений в характерных точках схемы на рис. 2. На входной диодный мост  $VD1$  подано исследуемое синусоидальное напряжение  $\sim U_x$ , взятое, например, со вторичной обмотки трансформатора, питающего исполнительное устройство. При питании компаратора непосредственно от сети, для гальванической развязки последнего от исполнительного устройства можно использовать оптрон. С диодного моста  $VD1$  выпрямленное напряжение поступает на делитель, состоящий из резисторов  $R1$ ,  $R2$ ,  $R3$ . Подстроечным резистором  $R1$  устанавливают порог срабатывания компаратора. Номиналы резисторов входного делителя указаны для случая, когда напряжение питания микросхемы  $DD1$   $U_{пит} = 5В$ , а амплитуда напряжения на входе равна +17В (~12В – действующее значение). Если, при реализации конструкции, будут использованы другие значения напряжений, то величины резисторов  $R1$  и  $R2$  надо будет уточнить. Конденсатор  $C1$  служит для фильтрации коротких импульсных помех, проникающих из сети. Диод  $VD2$  ограничивает выходное напряжение делителя на уровне напряжения питания микросхемы. На первых двух инверторах  $DD1.1$ ,  $DD1.2$  и резисторах  $R4$ ,  $R5$  собран первый триггер Шмидта, имеющий уровни переключения  $U_{с11}$  и  $U_{с21}$ . Перезапускаемый одновибратор состоит из диода  $VD3$ , RC-цепочки  $R6$ ,  $C2$  и второго триггера Шмидта, собранного на инверторах  $DD1.6$ ,  $DD1.5$ , резисторах  $R7$ ,  $R9$  и имеющего уровни переключения  $U_{с12}$  и  $U_{с22}$ . С выхода одновибратора снимается выходной сигнал компаратора.

Пока амплитуда сетевого напряжения мала и напряжение на входе первого триггера Шмидта не достигло значения  $U_{с11}$ , на выходе элемента  $DD1.2$

присутствует низкий уровень, который через одновибратор проходит на выход компаратора.

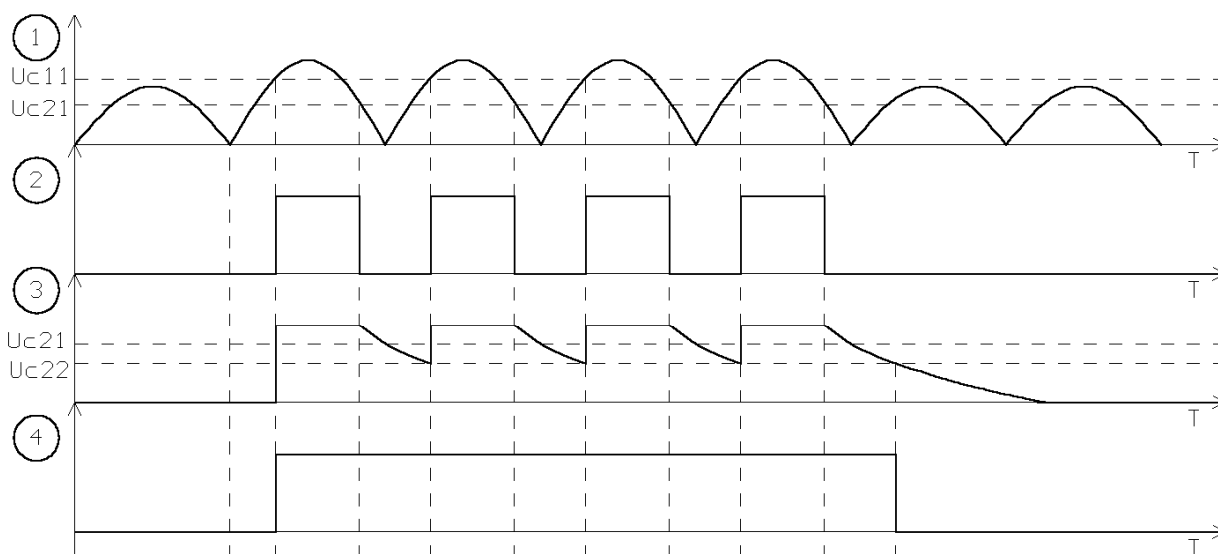


Рис. 2

Следовательно низкий уровень на выходе компаратора сигнализирует о том, что сетевое напряжение ниже заданного порога.

Как только амплитуда выходного напряжения делителя  $R1, R2, R3$  превысит значение  $U_{с11}$ , на выходе первого триггера Шмидта появятся импульсы высокого уровня (графики 1 и 2 на рис. 2). Эти импульсы поступают на вход одновибратора.

Рассмотрим подробнее работу одновибратора. Диод  $VD3$  образует цепь разряда RC-цепочки  $R6$  и  $C2$ , которая шунтирует конденсатор  $C2$  при наличии высокого уровня на выходе  $DD1.2$ . Как только на выходе  $DD1.2$  появится низкий, запускающий, уровень, то диод  $VD3$  закроется и конденсатор  $C2$  начнет заряжаться через резистор  $R6$  (графики 2 и 3 на рис.2). По истечении некоторого времени, пропорционального постоянной времени  $\tau=R6 \cdot C2$ , напряжение на конденсаторе  $C2$  достигнет значения  $U_{с22}$  (графики 3 и 4 на рис.2) и на выходе второго триггера Шмидта появится низкий уровень. Постоянная времени RC-цепочки  $R6, C2$  выбрана такой, чтобы на выходе одновибратора сохранялся непрерывный высокий уровень, пока на его вход поступают запускающие импульсы с выхода первого триггера Шмидта (графики 1, 2, 3, 4 рис.2). Следовательно на выходе компаратора будет присутствовать высокий уровень, пока напряжение сети выше заданного порога.

Резистор  $R8$  необходим для получения необходимого “гистерезиса” срабатывания компаратора.

Описанный выше компаратор наиболее эффективен при контроле повышения напряжения сети над заданным порогом.

При понижении напряжения сети задержка срабатывания компаратора, обусловленная постоянной времени заряда RC-цепочки  $R6$  и  $C2$ , может превысить требуемые 10 мс. Избавиться от указанной задержки, при контроле

понижения напряжения сети ниже заданного порога, позволяет компаратор, работающий по принципу фиксации моментов времени, в промежутке  $\Delta t$  между которыми абсолютное мгновенное значение напряжения меньше напряжения  $U_c$  (Рис.3).

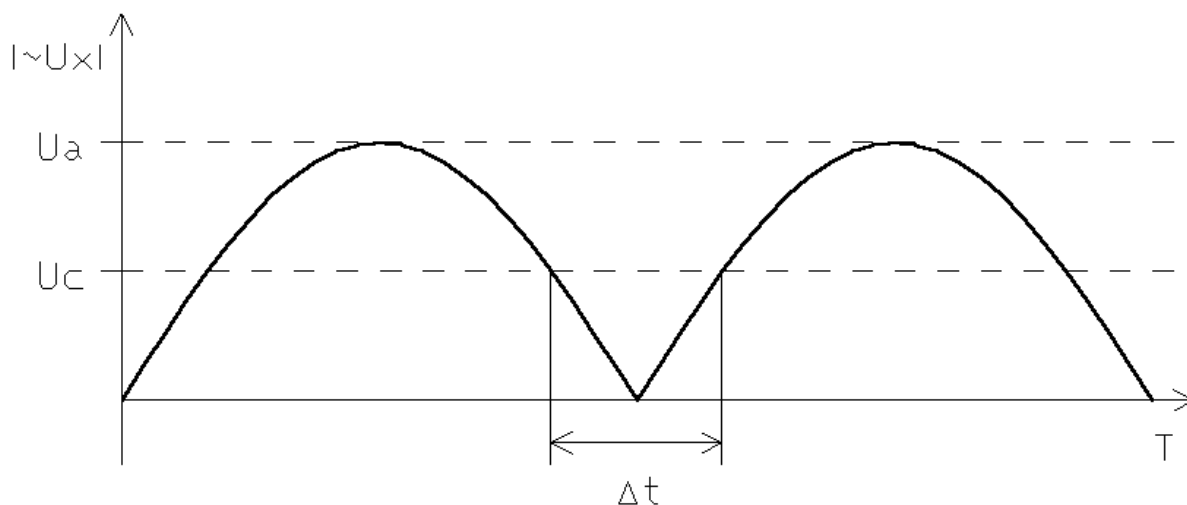


Рис. 3

Амплитуда  $U_a$  напряжения на входе компаратора определяет интервал  $\Delta t$  согласно формуле:

$$\Delta t = \Delta \varphi / \omega$$

где

$\Delta \varphi$  - угловой интервал, равный  $\Delta \varphi = 2 \cdot \arcsin(U_{оп} / U_a)$ ,

$\omega$  - угловая частота, равная  $\omega = 2 \cdot \pi \cdot f$ , где  $f = 50$  Гц.

Нелинейностью кривой измеряемого напряжения в угловом интервале  $\Delta \varphi = 20^\circ$  можно пренебречь [4]. В случае если  $\Delta \varphi = 20^\circ$ , то  $U_a \approx 5.8 \cdot U_{оп}$  и  $\Delta t \approx 1.1$  мс. Задержка срабатывания компаратора, при понижении напряжения сети, будет равна длительности максимально возможной паузы, т.е. не более 1.1 мс.

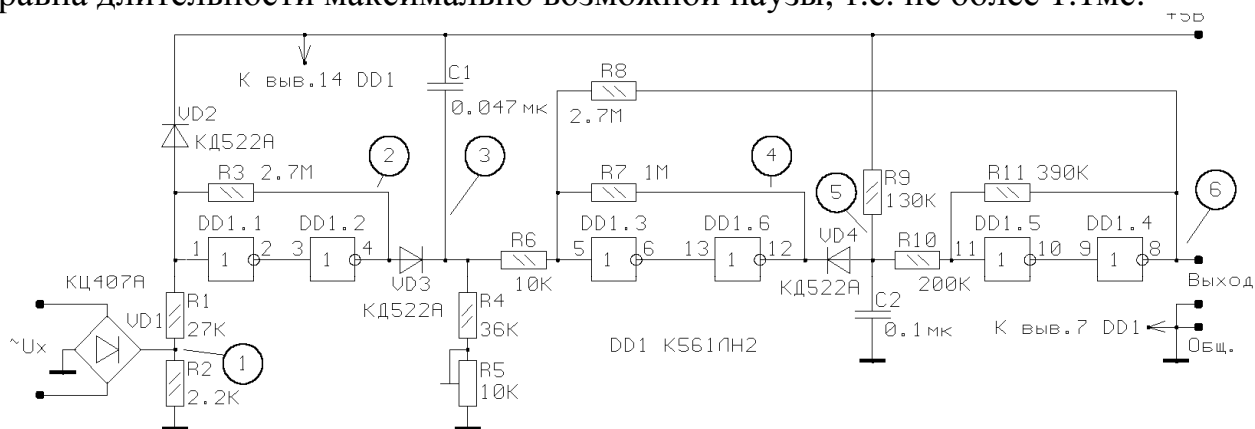


Рис. 4

Схема компаратора, работающего по указанному принципу изображена на рис. 4, а на рис.5 показаны временные диаграммы в характерных точках

компаратора. На входной диодный мост VD1 подано исследуемое напряжение.  $\sim U_x$ . С диодного моста VD1 выпрямленное напряжение поступает на вход формирователя, представляющего собой триггер Шмидта с очень узким “гистерезисом”, собранный на первых двух инверторах DD1. Резистор R2 служит для шунтирования обратных токов диодов моста VD1.

Амплитуда напряжения на входе формирователя выбирается из соображения соблюдения соотношения:

$$U_a/U_c \approx 5.8$$

Где  $U_c$  – напряжение переключения формирователя, равное половине напряжения источника питания микросхемы КМОП.

Следовательно напряжение  $U_a$  в момент срабатывания компаратора будет равно  $U_a = 2.9 \cdot U_{пит} = 14.5В$ . Если амплитуда исследуемого напряжения выше расчетной величины, то её можно ограничить при помощи резистивного делителя напряжения. Не следует, однако, стремиться к точному поддержанию именно этого соотношения. Просто надо иметь ввиду, что при уменьшении соотношения увеличивается время реакции компаратора, а при увеличении соотношения время реакции компаратора уменьшается, но увеличивается погрешность срабатывания из-за меньшего относительного изменения паузы  $\Delta t$ .

Диод VD2 ограничивает входное напряжение первого инвертора формирователя на уровне  $+U_{пит}$ . С выхода формирователя сигнал поступает на преобразователь длительности в амплитуду, состоящий из диода VD3 и RC-цепочки R4, R5 и C1. С выхода преобразователя сигнал поступает на вход первого триггера Шмидта, собранного на инверторах DD1.3, DD1.6, резисторах R6, R7, и имеющего пороги переключения  $U_{c11}$  и  $U_{c21}$ . С выхода первого триггера Шмидта сигнал поступает на одновибратор, состоящий из диода VD4, RC-цепочки R9, C2 и второго триггера Шмидта, собранного на инверторах DD1.5, DD1.4, резисторах R10, R11, и имеющего пороги переключения  $U_{21}$  и  $U_{22}$ . Резистор R8 необходим для получения общего “гистерезиса” срабатывания компаратора.

Формирователь формирует на выходе сигнал  $\Delta t$  низкого уровня, как только мгновенное значение напряжения понижается ниже  $U_c$  (графики 1 и 2 на рис. 5). Сигнал с выхода формирователя поступает на вход преобразователя, который преобразует длительность импульсов  $\Delta t$  в амплитуду отрицательных экспоненциальных импульсов (графики 2 и 3 на рис 5). Подстроечным резистором R5 добиваются сигнала высокого уровня на выходе первого триггера Шмидта (график 4 на рис. 5) при напряжении сети выше заданного порога. При снижении напряжения сети ниже заданного порога, на выходе первого триггера Шмидта появляются импульсы низкого уровня (график 4 на рис.5), которые поступают на вход одновибратора. Из этих импульсов одновибратор, работающий по ранее описанному принципу, формирует непрерывный низкий логический уровень (графики 5 и 6 на рис. 5), сигнализирующий о том, что напряжение сети ниже заданного порога или же вообще отсутствует.

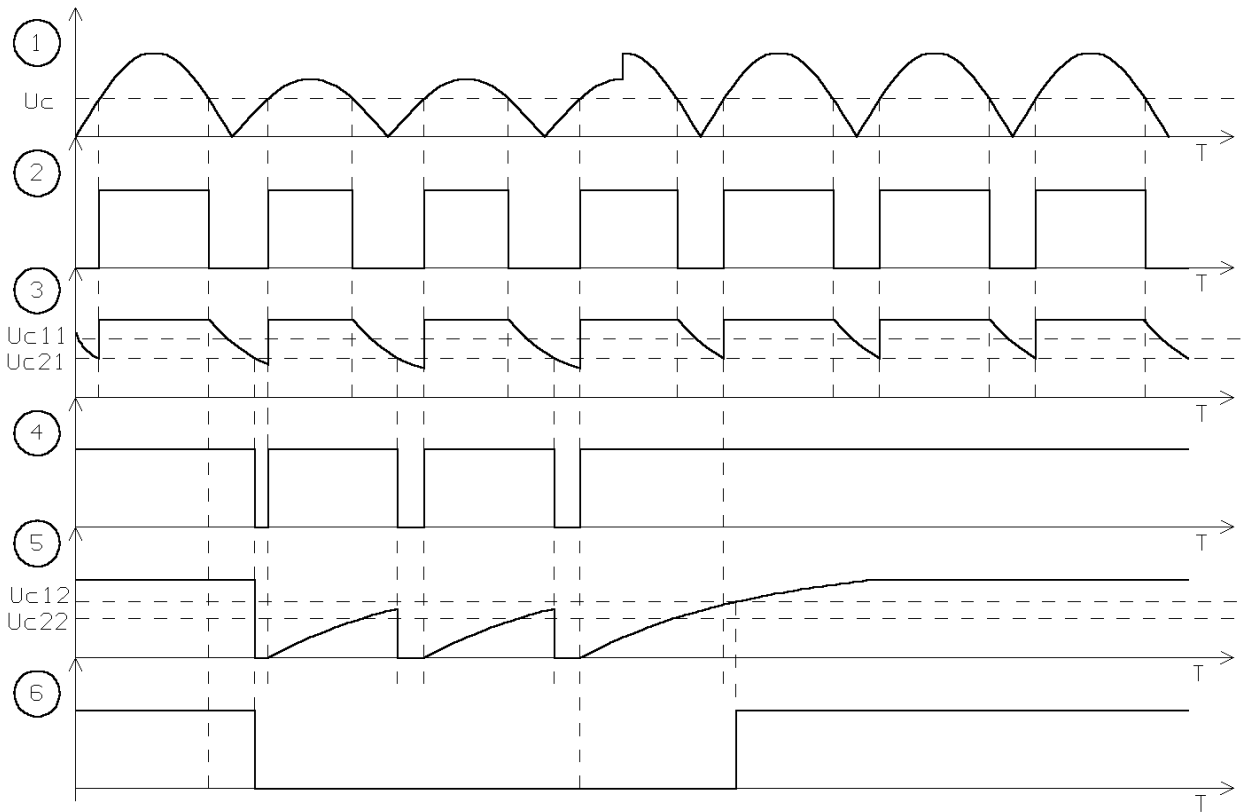
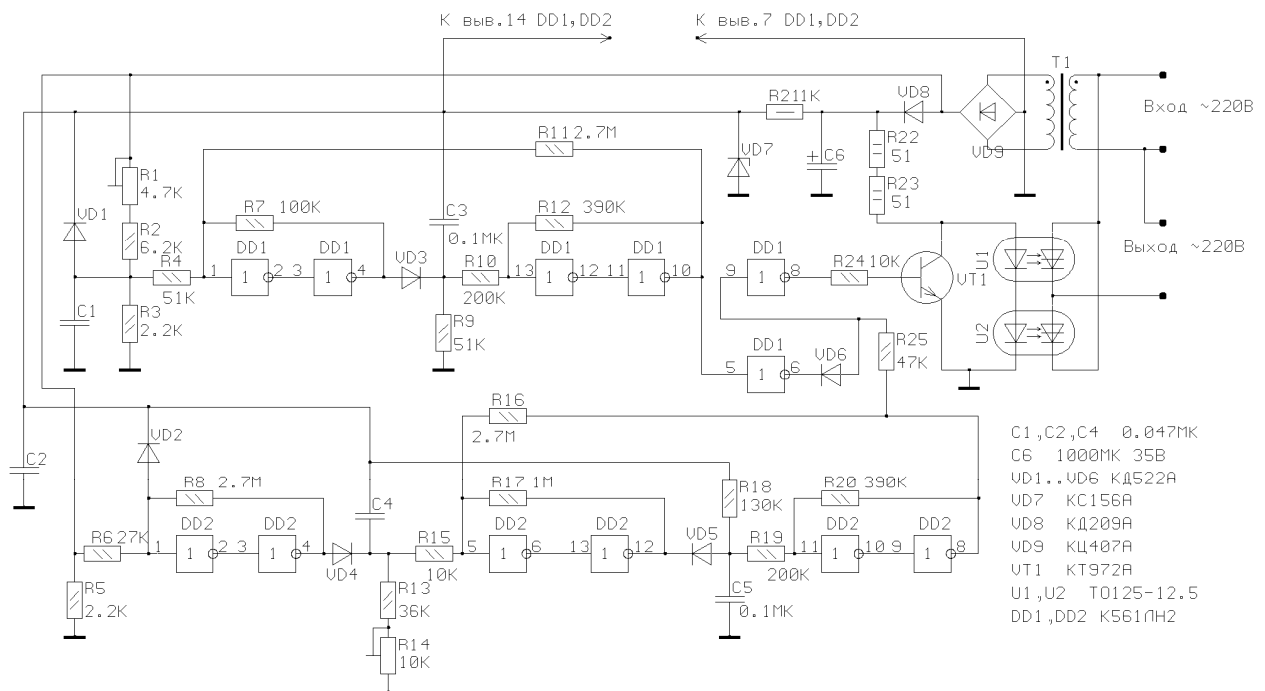


Рис. 5

При повышении напряжения сети задержка срабатывания компаратора, обусловленная постоянной времени заряда RC-цепочки R9 и C2, может превысить требуемые 10 мс.



## Список литературы:

1. А. Дж. Пейтон, В. Волш. Аналоговая электроника на операционных усилителях. Москва Бином 1994г. стр.318-340.
2. Н. И. Овчаренко. Аналоговые и цифровые элементы автоматических устройств энергосистем. Москва Энергоатомиздат 1989г. стр.206
3. Е. А. Зельдин. Цифровые интегральные микросхемы в информационно-измерительной аппаратуре. Ленинград Энергоатомиздат 1986г. стр.62-67.
4. В. П. Миловзоров, А. К. Мусолин. Дискретные стабилизаторы и формирователи напряжения. Москва Энергоатомиздат 1986г.стр.39-41