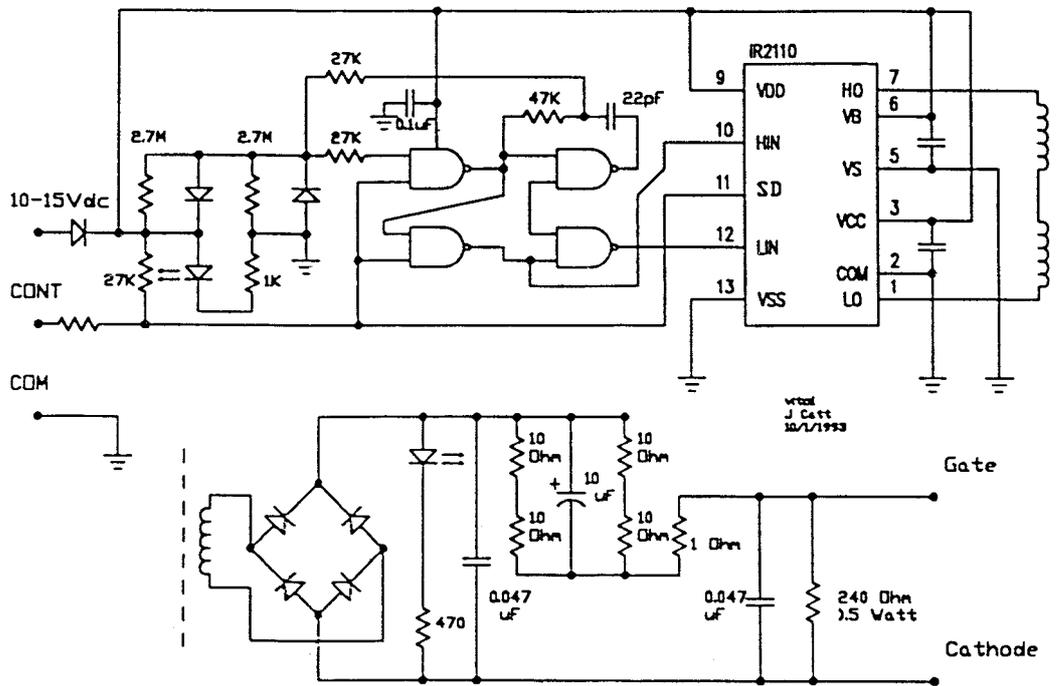


ИЗОЛИРОВАННАЯ СХЕМА УПРАВЛЕНИЯ ЗАТВОРОМ ТИРИСТОРА



Характеристики

- простые компоненты
- электрическая изоляция
- сильный управляющий сигнал

Преимущества

- дешевизна .
- компактная топология
- определение состояния