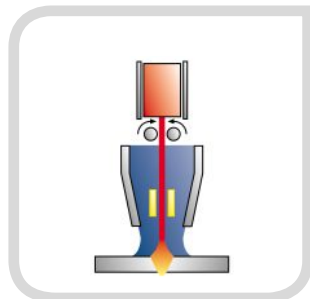
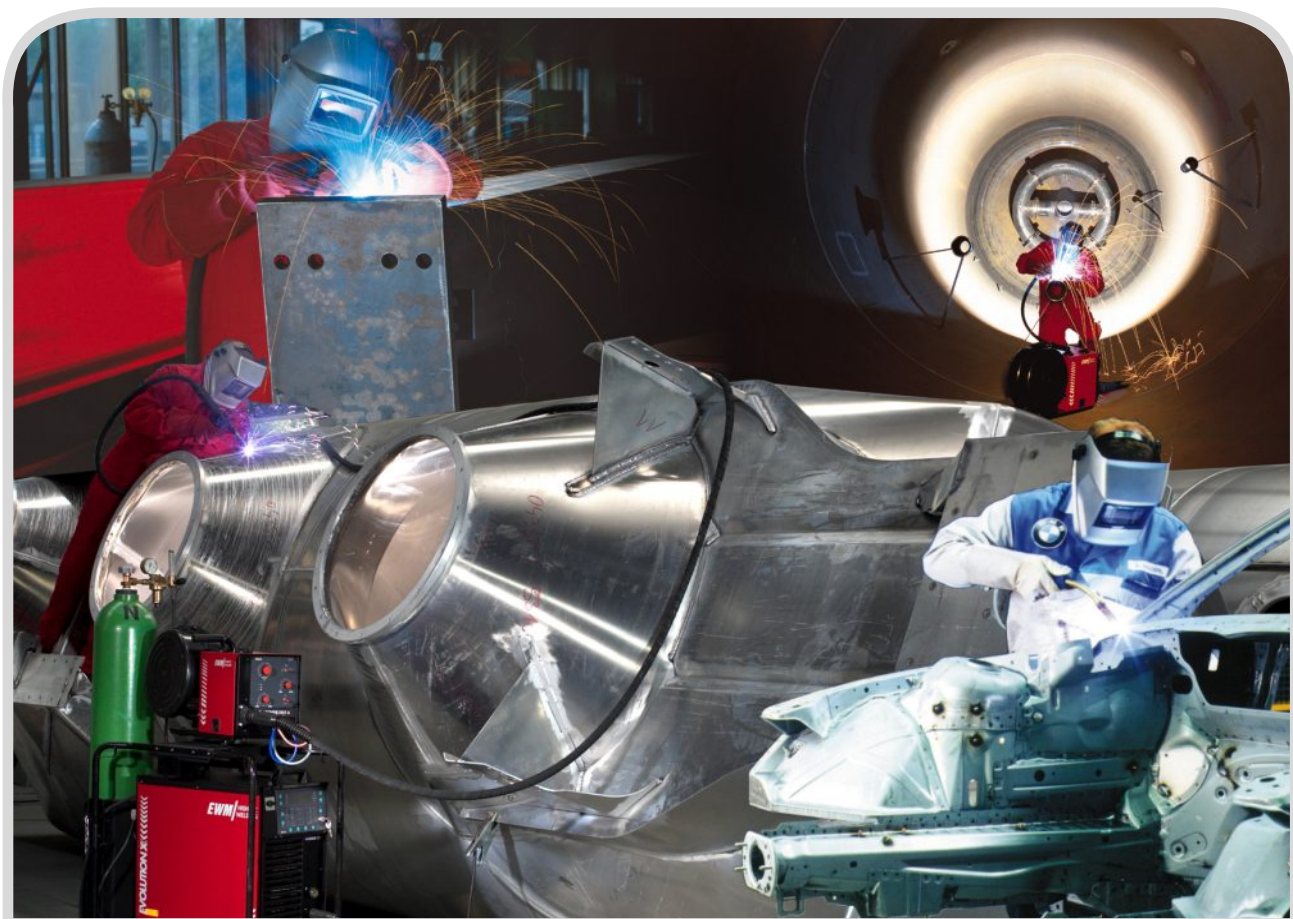




# СПРАВОЧНОЕ РУКОВОДСТВО ПО СВАРКЕ МИГ/МАГ



## Оглавление

1	Предисловие .....	2
2	Технология .....	2
2.1	Общие сведения.....	2
2.2	Род сварочного тока.....	3
3	Присадочный материал и вспомогательные материалы.....	3
3.1	Сорта проволочных электродов.....	3
3.2	Технические условия поставки проволочных электродов и порошковых проволочных электродов.....	4
3.3	Защитные газы .....	5
3.4	Свойства металла шва .....	7
4	Разделка свариваемых кромок.....	7
4.1	Типы сварных соединений .....	7
4.2	Подготовка кромок сварных соединений.....	7
4.3	Защита сварочной ванны от протекания.....	7
4.4	Формирование .....	8
5	Сварочные аппараты.....	9
5.1	Источники сварочного тока.....	10
5.2	Устройства подачи проволоки.....	11
5.3	Пакет шлангов и горелка .....	13
5.4	Управление .....	14
6	Переход материала при сварке МИГ/МАГ .....	15
6.1	Варианты дуги .....	15
6.2	Короткая дуга.....	15
6.3	Длинная дуга.....	16
6.4	Капельная дуга .....	16
6.5	Смешанная дуга .....	17
6.6	Импульсная дуга.....	17
6.7	Особые формы перехода материала.....	17
7	Настройка сварочных параметров .....	18
7.1	Настройка обычных установок.....	18
7.2	Синергетическая настройка сварочных параметров.....	19
7.3	Регулирование процесса сварки МИГ/МАГ .....	20
8	Выполнение сварки .....	21
8.1	Зажигание электрической дуги.....	21
8.2	Ведение горелки.....	21
8.3	Окончание сварки.....	21
8.4	Сварочные параметры.....	22
8.5	Возможности механизации .....	24
9	Техника безопасности .....	24
10	Особенности различных материалов .....	25
10.1	Нелегированные и низколегированные стали .....	25
10.2	Высоколегированные стали и никелевые сплавы.....	26
10.3	Алюминий и его сплавы .....	26
10.4	Прочие материалы .....	27
11	Применение сварки МИГ/МАГ.....	28
11.1	Отрасли производства .....	28
11.2	Варианты применения .....	28
12	Литература .....	28
13	Выходные данные .....	29

## 1 Предисловие

Сварка МИГ/МАГ (Рис. 1) является одной из самых современных технологий дуговой сварки. Она была изобретена в США и впервые использована там же в 1948 году.



Рис. 1 Сварка МАГ в мастерской

Вскоре эта технология пришла и в Европу. Сначала применялись только инертные газы или аргон, содержащий лишь небольшие доли активных компонентов (например, кислорода), поэтому такая технология сокращенно называлась S.I.G.M.A. Эта аббревиатура означает "shielded inert gas metal arc" - "дуговая сварка металлическим электродом в среде инертного газа". С 1953 года вместо дорогостоящих инертных газов, таких как аргон и гелий, русские стали использовать при сварке активный газ, а именно диоксид углерода (CO<sub>2</sub>). Это стало возможным благодаря изобретению проволочных электродов, при использовании которых учитывались большие потери легирующих элементов при сварке в активном газе.

В настоящее время сварка МИГ/МАГ пользуется большой популярностью практически во всех отраслях промышленности от небольших мастерских до крупных предприятий, так как процесс сварки частично механизмуется уже на заводе-изготовителе оборудования, а впоследствии его можно полностью механизировать или автоматизировать.

Данная брошюра описывает особенности этой технологии и содержит рекомендации по ее надлежащему использованию.

## 2 Технология

### 2.1 Общие сведения

Новым в Германии термином, введенным стандартом ISO 857-1 и объединяющим все технологии электродуговой сварки, при которых в среде защитного газа расплавляется проволочный электрод, является термин "электродуговая сварка в среде защитного газа" (номер процесса - 13). Раньше в Германии употреблялся общий термин "сварка в среде защитного газа". В стандарте ISO эта технология определяется следующим образом (в переводе с английского): Электродуговая сварка с использованием проволочного электрода, при которой дуга и сварочная ванна защищаются от воздействия атмосферы газовой оболочкой от внешнего источника. В зависимости от вида используемого защитного газа различают дуговую сварку плавящимся электродом в инертном газе, номер процесса 131, если используется инертный газ, и дуговую сварку плавящимся электродом в активном газе, номер процесса 135, если используется активный газ.

В стандарте ISO 857-1 перечислены и другие варианты технологии сварки: сварка порошковой проволокой в активном газе (номер процесса 136), сварка порошковой проволокой в инертном газе (номер процесса 137), плазменная сварка в инертном газе (номер процесса 151) и газозлектрическая сварка

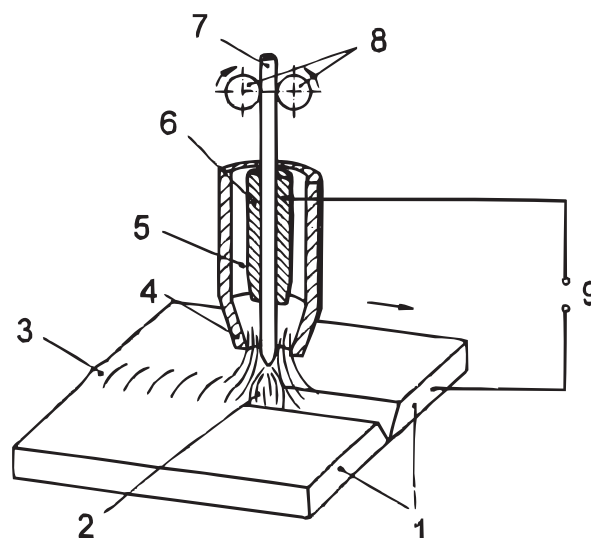


Рис. 2 Принцип электродуговой сварки в среде защитного газа согласно стандарту ISO 857-1



**Рис. 3** Сваривание мелкозернистых конструкционных сталей в строительстве кранов

(номер процесса 73).

В данном справочном руководстве описываются только технологии сварки МИГ/МАГ. Принцип этой технологии заключается в том, что на подводимый от катушки при помощи двигателя подачи проволочный электрод незадолго до выхода из горелки подается ток через токоподводящий мундштук, благодаря чему между концом проволочного электрода и изделием горит электрическая дуга. Защитный газ подается через газовое сопло, концентрически окружающее проволочный электрод (Рис. 2).

Благодаря этому осуществляется защита наплавляемого металла от атмосферных газов - кислорода, водорода и азота. Помимо основной защитной функции защитный газ выполняет и другие задачи. Так как от него зависит состав атмосферы в области электрической дуги, он влияет также на ее электропроводность и, следовательно, на сварочные характеристики. Кроме того, вследствие процессов обгорания и потерь металла газ влияет на химический состав возникающего металла шва, то есть оказывает и металлургическое воздействие.

## 2.2 Род сварочного тока

За исключением последних разработок, сварка МИГ/МАГ производится постоянным током, при этом электрод подключается к положительному полюсу источника тока, а изделие - к отрицательному. При некоторых видах сварки порошковой проволокой используется уже и обратная полярность.

В последнее время в очень специфических случаях, например, при сварке МИГ очень

тонких алюминиевых листов, используется и переменный ток.

## 3 Присадочный материал и вспомогательные материалы

### 3.1 Сорта проволочных электродов

Плавящиеся проволочные электроды для сварки МИГ/МАГ нелегированных и мелкозернистых конструкционных сталей регламентированы в стандарте DIN EN 440. Согласно данному стандарту различаются 11 сортов сварочной проволоки в зависимости от ее химического состава. Кроме того, в стандарте описаны и те сорта сварочной проволоки, которые обычно используются только в других европейских странах. В Германии из приведенных в Таблица 1 сварочных проволок для нелегированных сталей в достойных упоминания объемах используются только сорта G2Si1, G3Si1 и G4Si1. Эти сорта содержат (в указанной последовательности) увеличивающиеся доли кремния и марганца, а именно в среднем от 0,65 до 0,9 % кремния и от 1,10 до 1,75 % марганца. Для сварки мелкозернистых сталей используются и сорта G4Mo и G3Ni1 и G3Ni2 (Рис. 3).

Порошковые проволочные электроды для сваривания этих сталей перечисляются в стандарте DIN EN 758. В зависимости от состава заполнителя покрытия различают типы с рутиловым и основным покрытием, а также типы с покрытием из металлического порошка. Помимо порошковых проволок для сварки МИГ/МАГ в DIN EN 758 регламентированы также порошковые проволоки с самозащитой, сваривающиеся и без дополнительно



**Рис. 4** Наплавка слоя высокой твердости на винтовые конвейеры

Условное обозначение	Химический состав в % (м/мин) <sup>1)2)3)</sup>								
	C	Si	Mn	P	S	Ni	Mo	Al	Ti и Zr
G0	Любой другой оговоренный состав								
G2Si1	от 0,06 до 0,14	от 0,5 до 0,8	от 0,9 до 1,3	0,025	0,15	0,02	0,15	0,02	0,15
G3Si1		от 0,7 до 1,0	от 1,3 до 1,6						
G4Si1		от 0,8 до 1,2	от 1,6 до 1,9						
G3Si2		от 1,0 до 1,3	от 1,3 до 1,6						
G2Ti	от 0,04 до 0,14	от 0,4 до 0,8	от 0,9 до 1,4					от 0,05 до 0,2	от 0,05 до 0,25
G3Ni1	от 0,06 до 0,14	от 0,5 до 0,9	от 1,0 до 1,6	0,02	от 0,8 до 1,5	0,15	0,02	0,15	0,15
G2Ni2		от 0,4 до 0,8	от 0,8 до 1,4		от 2,1 до 2,7				
G2Mo	от 0,08 до 0,12	от 0,3 до 0,7	от 0,9 до 1,3	0,025	0,15	0,15	0,15	от 0,4 до 0,6	0,15
G4Mo	от 0,06 до 0,14	от 0,5 до 0,8	от 1,7 до 2,1						
G2Al	от 0,08 до 0,14	от 0,3 до 0,5	от 0,9 до 1,3						

- 1) Если значение не определено:  $Cr \leq 0,15$ ,  $Cu \leq 0,35$  и  $V \leq 0,03$ . Доля меди в стали плюс покрытия не должна превышать 0,35 %.
- 2) Отдельные значения в таблице являются предельно допустимыми.
- 3) Результаты следует округлять до того же знака, что и установленные значения согласно стандарту ISO 31-0, Приложение В, Правило А.

**Таблица 1 Условные обозначения химического состава проволочных электродов**

подаваемого защитного газа. Они часто используются для наплавки (Рис. 4).

Проволочные электроды для сварки теплостойких сталей регламентированы в стандарте DIN EN 12070, а порошковые проволочные электроды для этих сталей - в стандарте DIN EN 12071. Состав проволочных электродов варьируется от варианта, включающего только молибден, до проволок с содержанием хрома 1, 2,5, 5 und 9 %, а также проволочных электродов с содержанием хрома 12 %. Кроме того, в качестве легирующих элементов используются молибден, ванадий и вольфрам. Порошковые электроды могут содержать до 5 % хрома.

Проволочные электроды для сварки нержавеющей и жаропрочных сталей регламентированы в стандарте DIN EN 12072; порошковые проволочные электроды для этих сталей - в стандарте DIN EN 12073. В этих стандартах различаются присадки для мартенситных/ферритных хромистых сталей, аустенитных сталей, ферритных/аустенитных сталей и полноаустенитных сталей с высокими антикоррозионными характеристиками, а также специальных и жаропрочных типов.

Что касается проволочных электродов для сварки алюминия и его сплавов, в настоящее

время существует проект нового европейского стандарта (EN ISO 18273).

### 3.2 Технические условия поставки проволочных электродов и порошковых проволочных электродов

Проволоки, стержни и проволочные электроды для сварки в среде защитного газа производятся при помощи холодного волочения. При определенных технологических методах порошковые проволочные электроды могут изготавливаться и путем холодной прокатки.

Нормированные диаметры и допустимые предельные отклонения для проволочных электродов и порошковых проволочных электродов приведены в стандарте DIN EN 759. Диаметры варьируются от 0,6 до 4,0 мм. Однако, у массивных проволок для сварки МИГ/МАГ наиболее часто используемые диаметры составляют 0,8, 1,0, 1,2 и 1,6 мм. Диаметры порошковых проволок начинаются чаще всего от 1,0 мм. Кроме того, применяются и еще большие диаметры, например, 2,4 или 3,2 мм.

Нелегированные и низколегированные проволочные электроды применяются, как правило, в исполнении с медной поверхностью. Благодаря меди снижается сопротивление трения скольжения при подаче,

и улучшается электрический контакт. Медное покрытие не гарантирует сколь-либо значимой защиты от коррозии из-за своей пористости. Порошковые проволочные электроды можно меднить только в том случае, если они обладают сплошным покрытием без просветов.

Высоколегированные проволоки нельзя покрывать медью гальваническим или электролитическим способом. Они поставляются с белой поверхностью без покрытия. Сварные проволоки из алюминия также применяются с поверхностью без покрытия. Так как в мягкую поверхность алюминия могут вдавиться тянущие вещества, которые позднее при сварке приведут к порообразованию, у высококачественных проволок перед окончательной вытяжкой производится вытяжка для очистки.

Проволочные сварочные присадки для сварки в среде защитного газа поставляются на

катушках с воротом, оправкой либо на корзиночных катушках. Однако, существует еще и крупная тара, например бочечные катушки.

### 3.3 Защитные газы

Защитные газы для сварки МИГ/МАГ приведены в стандарте DIN EN 439. В нем регламентированы все защитные газы для электродуговой сварки и резки в среде защитного газа. Защитные газы делятся на 7 основных групп и подгруппы (Таблица 2).

В группу R входят смеси аргона и водорода, оказывающие раскисляющее действие. Газы группы R1 вместе с аргоном и гелием применяются для дуговой сварки неплавящимся вольфрамовым электродом в инертном газе и для сварки плазмой, газы подгруппы 2 с более высоким содержанием водорода (H) - для плазменной резки и для защиты корня шва (формирующие газы).

Условное обозначение <sup>1)</sup>		Компоненты в объемных процентах						Обычное применение	Примечания
Группа	Индекс	окисляющий		инертный		раскисляющий	химически пассивный		
		CO <sub>2</sub>	O <sub>2</sub>	Ar	He	H <sub>2</sub>	N <sub>2</sub>		
R	1			Остаток <sup>2)</sup>		>0-15		сварка ВИГ, плазменная сварка, плазменная резка, защита корня шва	
	2					>15-35			
I	1			100				сварка МИГ, сварка ВИГ, плазменная сварка, защита корня шва	
	2				100				
	3			Остаток	>0-95				
M1	1	>0-5		Остаток <sup>2)</sup>		>0-5		слабо окисляющий	
	2								
	3								
	4	>0-5	>0-3						
M2	1	>5-25		Остаток <sup>2)</sup>			МАГ		
	2		>3-10						
	3	>0-5							
	4	>5-25	>0-8						
M3	1	>25-50		Остаток <sup>2)</sup>			МАГ		
	2		>10-15						
	3	>5-50	>8-15						
C	1	100		Остаток			сильно окисляющий		
	2		>0-30						
F	1			Остаток		100	Плазменная резка, защита корня шва		
	2					>0-50		Остаток	

<sup>1)</sup> При примешивании компонентов, не указанных в данной таблице, смешанный газ называется специальным и обозначается буквой S. Подробные сведения о газовых смесях с обозначением S содержатся в разделе 4.

<sup>2)</sup> Аргон можно заменить гелием на 95 %. Доля гелия указывается при помощи дополнительного индекса согласно Таблица 5, см. раздел 4.

**Таблица 2 Классификация защитных газов для электродуговой сварки и резки (EN 439: 1994)**

В группу I входят инертные газы. В нее входят аргон (Ar) и гелий (He), а также смеси аргона/гелия. Они используются для сварки ВИГ, МИГ и плазменной сварки, а также для защиты корня шва.

В большую группу M, подразделяющуюся на подгруппы M1, M2 и M3, входят газовые смеси для сварки МАГ. Здесь каждая группа также делится на 3 либо 4 подгруппы. Газы классифицируются в зависимости от окисляющих свойств от M1.1 до M3.3, т.е. M1.1 является слабо окисляющим, а M3.3 обладает наиболее сильными окисляющими свойствами. Главным компонентом этих смесей является аргон, в качестве активных компонентов примешиваются кислород (O) или диоксид углерода (CO<sub>2</sub>) либо кислород и диоксид углерода (трехкомпонентные газовые смеси).

В числе газов для сварки МАГ в группу C входят чистый диоксид углерода и смесь диоксида углерода с кислородом. Последняя смесь однако не используется в Германии. Газы группы C обладают наиболее сильными окислительными свойствами, так как CO<sub>2</sub> распадается при высоких температурах электрической дуги, при этом помимо оксида углерода выделяются большие количества кислорода.

В группу F входят азот (N) и смесь азота с водородом. Оба эти газа могут быть использованы для плазменной резки и формирования.

Кроме окислительных свойств состав газовой смеси влияет и на электрические и физические свойства области электрической дуги и, следовательно, на сварочные свойства.

Например, при добавлении гелия к аргону улучшается теплопроводность и теплосодержание атмосферы электрической дуги. И в том и в другом случае дуга содержит больше энергии, что ведет к лучшему проплавлению. Примешивание активных компонентов к смесям ведет, в том числе, к образованию более мелких капель при расплавлении проволоочного электрода. Кроме того, улучшается теплопередача в электрической дуге. Это также является причиной лучшего проплавления.

Необходимый расход защитного газа рассчитывается при помощи эмпирического правила и составляет 10-12 диаметров проволоки в литрах в минуту. При сварке МИГ алюминия плавящимся электродом в инертном газе устанавливаются несколько большие значения расхода газа из-за высокой окисляемости материала; при смесях аргона и гелия - значительно большие вследствие невысокой плотности гелия. Сначала снижается давление газа, поступающего из баллона или из кольцевого трубопровода. Посмотреть установленное значение расхода можно на манометре, выверенном вместе с соплом, или на расходомере с поплавковым указателем.

Влияние защитных газов на процесс сварки будет еще рассмотрено подробнее позднее при описании различных видов электрической дуги.

Показатели свойств прочности и растяжения металла шва

Показатель	Минимальный предел текучести <sup>1)</sup> Н/мм <sup>2</sup>	Предел прочности при растяжении Н/мм <sup>2</sup>	Минимальное удлинение при разрыве <sup>2)</sup> %
35	355	от 440 до 570	22
38	380	от 470 до 600	20
42	420	от 500 до 640	20
46	460	от 530 до 680	20
50	500	от 560 до 720	18

Показатели работы развития трещины металла шва

Показатель	Температура минимальной работы развития трещины металла шва, равной 47 Дж - °C
Z	нет требований
A	+20
0	0
2	-20
3	-30
4	-40
5	-50
6	-60

**EN 440 – G 46 3 M G3Si1**

### 3.4 Свойства металла шва

У сварочных присадок для нелегированных сталей и мелкозернистых конструкционных сталей при выборе комбинации проволоки и защитного газа основное значение имеет необходимость максимально приблизить характеристики прочности и вязкости металла шва к аналогичным характеристикам основного материала. Соответствующие рекомендации содержатся в стандарте DIN EN 440. Аналогично стержневым электродам существует система обозначений, на основании которой можно получить сведения о минимальных значениях предела текучести, удлинения при разрыве, прочности и работы развития трещины металла шва. Система обозначений наглядно объясняется в Таблица 3.

В выбранном примере проволочный электрод G3Si1 сваривается в среде газовой смеси (M). Металл шва при этой комбинации проволоки и защитного газа обладает минимальным пределом текучести 460 Н/мм<sup>2</sup>, прочностью 530-680 Н/мм<sup>2</sup> и минимальным удлинением 20 % (46). Работа развития трещины, равная 47 джоулям, достигается при температуре -30 °C (3). Похожая система для характеристики металла шва, получаемого при использовании порошковых проволочных электродов, содержится в стандарте DIN EN 758.

Для теплостойких сталей, антикоррозионных и жаропрочных сталей и алюминиевых материалов действует правило, согласно которому для получения требуемых характеристик легирование металла шва должно быть как можно ближе к легированию свариваемого основного материала либо несколько выше. В таблицах соответствующих стандартов можно найти данные о минимальных значениях предела текучести, прочности при растяжении, удлинения и работы развития трещины металла шва для проволочных электродов и порошковых проволочных электродов для сваривания теплостойких и антикоррозионных либо жаропрочных сталей. Однако, эти значения не входят в данную систему обозначений.

Проволочный электрод для сварки МАГ теплостойкой стали 13 CrMo 4.5 имеет следующее обозначение согласно DIN EN 12070:

EN 12070 - G CrMo1Si

Проволочный электрод для сварки МАГ антикоррозионной стали CrNi с номером материала 1.4302 имеет следующее обозначение согласно DIN EN 12072:

EN 12072 - G 19 9 L

Обозначение проволочного электрода для сварки МИГ материала AlMg 5:

EN 18273 - G RAlMg5Mn

## 4 Разделка свариваемых кромок

### 4.1 Типы сварных соединений

На Рис. 5 показаны наиболее важные типы сварных соединений, применяемых при сварке стали МАГ.

Благодаря хорошим характеристикам проплавления при данном процессе швами с притуплением (швы без разделки кромок, Y-образные швы, двойные Y-образные швы) можно без заделки сваривать листы большей толщины, чем при ручной дуговой сварке. Однако, при материалах большей толщины во избежание дефектов рекомендуется заделка обратной стороны. Высота притупления зависит от используемой силы тока.

Для алюминиевых материалов большой толщины рекомендуется большой угол раскрытия кромок (70 - 90°) из-за повышенного отвода тепла.

### 4.2 Подготовка кромок сварных соединений

Разделка сварных кромок у нелегированных и низколегированных сталей производится, как правило, газовыми автогенными резаками. Высоколегированные стали и металлы, подверженные сварке МИГ/МАГ (например, алюминий) могут резаться плазменной струей. Удаление возникающей при термической резке оксидной пленки требуется, как правило, только в исключительных случаях. Особенности обработки алюминия с этой точки зрения будут более подробно рассмотрены ниже.

При наличии особых требований в отношении соблюдения небольших допусков рекомендуется механическая доработка кромок. В особенности это относится к кольцевым швам. Современные технологии резки электронным или лазерным лучом используются в механизированном производстве.



Тип соединения	Толщина изделия (мм)	Рисунок
Шов встык без подготовки кромок	с одной стороны 3-8 с двух сторон <8	
V-образный шов	с одной стороны 3-10 с подварочным швом 3-40	
Y-образный шов	с одной стороны 5-40 с подварочным швом >10	
X-образный шов	с двух сторон >10	
U-образный шов	с одной стороны >12 с подварочным швом >12	
V-образный шов	с одной стороны 3-10 с подварочным швом 3-30	
Одностороннее фланговое соединение тавровым швом	с одной стороны >2	
Угловое соединение тавровым швом	с одной стороны >2 с двух сторон >3	
Соединение внахлестку тавровым швом	с одной стороны >2	
Двустороннее соединение тавровым швом	с двух сторон >2	

Рис. 5 Типы сварных соединений согласно DIN EN 29692 – ISO 9692

### 4.3 Защита сварочной ванны от протекания

Если при ручной сварке сварщик контролирует процесс и может при помощи настройки правильной силы тока, положения электрической дуги в соединении и скорости сваривания добиться равномерного валика, наплавленного в корне шва, даже в неоднородном завариваемом зазоре, то при полностью механизированной сварке все - выбранное сварное соединение, установленный зазор, сварочные параметры и

расплавляемое количество присадочной проволоки - должно соответствовать друг другу. Поэтому для облегчения заваривания корня шва при машинной сварке зачастую применяют защиту сварной ванны от протекания (Рис. 6).

Если форма завариваемого зазора не слишком сильно варьируется на протяжении всего шва, в качестве естественной защиты от протекания можно использовать и притупление корня, например в соединениях без разделки кромок и Y-образных соединениях (внутренняя защита сварочной ванны от протекания). В зависимости от высоты притупления при сваривании первого слоя параметры следует выбирать так, чтобы притупление не расплавилось полностью. Тогда позднее при сваривании проварочного шва, как с заделкой, так и без нее, будет проварен и остаток притупления.

Искусственные (внешние) защиты ванны от протекания состоят, например, из металла, при сваривании большинства металлов и сплавов - из меди, при сваривании алюминия, имеющего низкую точку плавления - также из нержавеющей стали. В качестве защиты сварочной ванны от протекания используются и керамические подкладки. Подкладка необходима для предотвращения спонтанного протекания металла шва, например, в местах, где зазор несколько шире или где отсутствует притупление, то есть для остановки жидкого металла и образования корневого валика. Защита ванны от протекания также формирует обратную сторону корневого слоя. С этой целью она зачастую имеет специальную канавку.

Внутренняя защита сварочной ванны от протекания при помощи притупления



Стыковое соединение без скоса кромок Y-образное соединение

Внешняя защита сварочной ванны от протекания



V-образное соединение со скосом 2 кромок на медной подкладке



**Рис. 7** Компактный аппарат с газовым охлаждением  
**SATURN 300 MIG**

#### 4.4 Формирование

Под этим понимают дополнительную подачу защитного газа на обратную сторону корня, где расплавляемый материал находится в жидком состоянии, но недостижим для защитного газа, подаваемого на верхнюю сторону. В отличие от сварки ВИГ, при которой из-за сравнительно невысокой скорости сваривания обратная сторона корня часто приобретает "выгоревший" внешний вид вследствие окисления, которое должен предотвратить формирующий газ, при сварке МИГ/МАГ это происходит не всегда.

Благодаря формированию также не происходит или, по меньшей мере, уменьшается образование оксидных пленок и побежалости на оборотной стороне корня шва. Это имеет важное значение, к примеру при сваривании антикоррозионных сталей, так как такие оксидные пленки снижают уровень антикоррозийной защиты сварного соединения. Поэтому после сварки их следует удалить при помощи щетки, облучения либо травления. Целесообразнее, однако, вовсе не допускать образования таких пленок при помощи формирования.

При сваривании труб можно просто перекрыть их концы и пустить внутрь трубы формирующий газ. При сваривании листов газ выходит из отверстий подкладки для защиты сварочной ванны от протекания. В качестве формирующего газа можно использовать аргон или смесь аргона с водородом. Однако, дешевые формирующие газы группы F согласно DIN EN 439 также могут быть использованы в различных целях. Они состоят,

например, из смеси водорода с азотом. При определенных условиях для формирования можно использовать и чистый азот.

## 5 Сварочные аппараты

Аппараты для сварки МИГ/МАГ состоят из источника питания, устройства управления и устройства подачи проволоки с пакетом шлангов и горелкой. Для различных целей они могут использоваться как компактные или универсальные устройства.

У компактного устройства (Рис. 7) источник питания, управление и устройство подачи проволоки размещены в одном корпусе.

Радиус действия равен длине пакета шлангов горелки. Она составляет 3-5 м в зависимости от диаметра используемого проволочного электрода. Поэтому компактные устройства используются обычно на постоянных рабочих местах, например, в сварочных постах или на производственных конвейерах. У универсального устройства (Рис. 8), называемого также некомпактным, устройство подачи проволоки размещается отдельно в кожухе и связано с источником тока и устройством управления при помощи промежуточного кабеля.

Его можно установить рядом с изделием, благодаря чему радиус действия увеличиться на 10-20 м по сравнению с компактным устройством. Поэтому универсальные



**Рис. 8** Универсальный аппарат с водяным охлаждением **WEGA 400 MIG**

устройствами используются большей частью на сменных рабочих местах и строительных площадках.

### 5.1 Источники сварочного тока

Источник питания необходим для производства электрической энергии, необходимой для сварочного процесса. Кроме того, он понижает высокое напряжение сети и обеспечивает подачу требуемой высокой силы тока даже в случае короткого замыкания. Так как при сварке МИГ/МАГ используется, за исключением самых последних разработок, только постоянный ток, в качестве источников тока используются только выпрямители и инверторы. Источники питания для сварки МИГ/МАГ обладают горизонтальной либо слегка понижающейся статической характеристикой (характеристикой постоянного напряжения). Это необходимо для внутреннего регулирования процесса. Ниже это будет рассмотрено подробнее. У устройств, используемых в качестве многозадачных установок, статическая характеристика также перемещается в области от вертикально понижающейся до горизонтальной.

Сварочный выпрямитель состоит из трансформатора и последующих выпрямительных агрегатов. В то время как трансформатор преобразует высокое напряжение и низкую силу тока электросети в



Рис. 9 Инверторный мультипроцессный аппарат  
PHOENIX PROGRESS

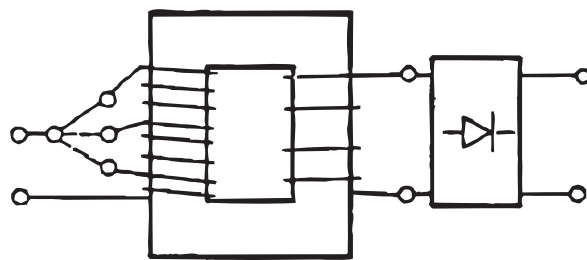


Рис. 10 Принцип машины с переключателем ступеней обмоток трансформатора

сварочный ток с низким напряжением и высокой силой тока, выпрямительные агрегаты выпрямляют поступающий от трансформатора переменный ток. Для того, чтобы соответствовать особым требованиям различных производственных задач, источники питания должны быть регулируемы. У простых устройств для сварки МИГ/МАГ регулирование производится при помощи расположенного с первичной стороны трансформатора ответвления обмотки и переключателя ступеней обмоток трансформатора. На Рис. 10 показан принцип машины с переключателем ступеней обмоток трансформатора.

При отводе большего или меньшего количества витков первичной обмотки меняется передаточное отношение трансформатора, как и напряжение на вторичной стороне. В несколько более дорогих источниках питания установка тока в выпрямительной части происходит при помощи управляемых выпрямителей (тиристоров). Схема подобной установки показана на Рис. 11.

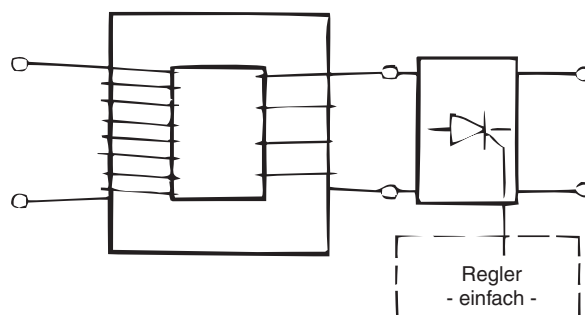
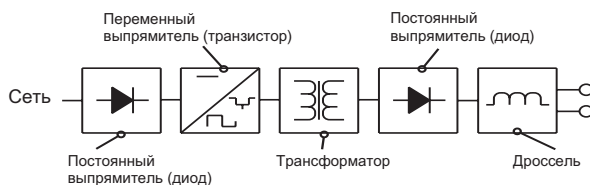


Рис. 11 Принцип источника питания с тиристорным управлением


**Рис. 12** Блок-схема инвертора 3 поколения

Благодаря соответствующей настройке тиристоры фильтруют большие или меньшие части полуволн переменного тока, что приводит к изменению сварочного напряжения.

Более требовательные аппараты сварки МИГ/МАГ в качестве источников питания оснащаются инверторами. Инвертор представляет собой электронный источник питания. Раньше в течение долгого времени применялись как аналоговые, так и электронные источники с генерацией импульсов на вторичной либо первичной стороне, в настоящее время используются электронные источники с генерацией импульсов на первичной стороне. Их принцип работы полностью отличается от обычных источников питания (Рис. 12).

Подаваемый от сети ток сначала выпрямляется, а затем, когда он уже может быть трансформирован, он разделяется на короткие отрезки при включении и выключении. Этот процесс называется тактированием. Он осуществляется благодаря быстро реагирующим электронным переключателям - транзисторам. Первые инверторы на транзисторах работали с импульсной частотой примерно 25 кГц. Сегодня новейшие транзисторы обеспечивают частоту 100 кГц и более.

После "прерывания" (тактирования) тока он трансформируется на требуемую высокую силу и низкое напряжение. За трансформатором возникает прямоугольный переменный ток, который затем еще раз выпрямляется. Преимущество высокой частоты заключается в том, что вес трансформатора может быть очень небольшим. Он непосредственно зависит от частоты трансформируемого тока. Благодаря этому существует возможность производства легких источников питания.

На электронных источниках тока многие задачи, решаемые на традиционных источниках тока с помощью таких компонентов, как сопротивления, дроссели и конденсаторы,

решаются с помощью электронного управления. Система управления этих источников так же важна, как и силовая часть. Регулирование тока производится, например, на тактируемых источниках путем изменения соотношения между временем включения/выключения тока. Изменение тактовой частоты также может использоваться для регулировки силы тока. Для генерации импульсного тока отношения времени включения и выключения циклически изменяются системой управления. Аналогичным образом можно и включить либо отключить ток в начале и конце сварки.

А благодаря новой технике стало возможным также создание регулируемого источника тока, который уже давно требовался для сварочной техники. Контрольное устройство измеряет сварочный ток и напряжение и сравнивает их с заданными значениями. Если фактические сварочные параметры отклоняются от заданных, например, из-за возникновения нежелательных сопротивлений в цепи сварочного тока, устройство управления выполняет подрегулировку. Подрегулировка производится очень быстро в  $\mu\text{s}$ -области. Аналогичным способом можно ограничить ток короткого замыкания и улучшить  $\cos\phi$ . Гораздо лучший КПД и меньшие потери при холостом ходе инверторных источников тока получен также благодаря меньшей массе трансформатора.

## 5.2 Устройства подачи проволоки

В устройстве подачи проволоки проволочный электрод подается к месту сварки в соответствии со скоростью его расплавления при помощи подающих роликов. При этом электрод вытягивается с катушки и проводится по пакету шлангов, на конце которого расположена горелка. Для этого перед подающими роликами расположен направляющий мундштук, приводящий проволоку в нужное положение, а позади роликов, в начале пакета шлангов - приемный мундштук для проволоки. Установки механизированной сварки оснащаются еще и промежуточным направляющим устройством, устраняющим предварительный изгиб проволоки, возникающий вследствие наматывания ее на катушку.



**Рис. 13 Вид устройства подачи проволоки с 4-роликным приводом**

Подающие ролики приводятся в движение электродвигателем постоянного тока с плавно регулируемой установкой скорости вращения. В современных устройствах для регулируемой сварки скорость подачи проволоки измеряется тахометром и регулируется вне зависимости от нагрузки. При сварке МИГ/МАГ скорость подачи проволоки, как правило, составляет от 2 до 20 м/мин, в высокопроизводительных аппаратах и больше. Поэтому двигатели соединены с приводным валом передач.

Устройство подачи проволоки не должно

повредить поверхность проволочного электрода. Поэтому диаметр подающих роликов должен быть достаточно большим, чтобы удельное давление на поверхность проволоки не было слишком высоким. В отличие от 2-ролекового привода при помощи 4-ролековых приводов подача проволоки может осуществляться с небольшим давлением прижима, но, тем не менее, без проскальзывания. Давление прижима между роликами можно еще снизить в том случае, если в движение приводится больше роликов. В 4-ролековых приводах все ролики многократно соединены между собой при помощи зубчатого соединения и приводятся в движение при помощи двигателя.

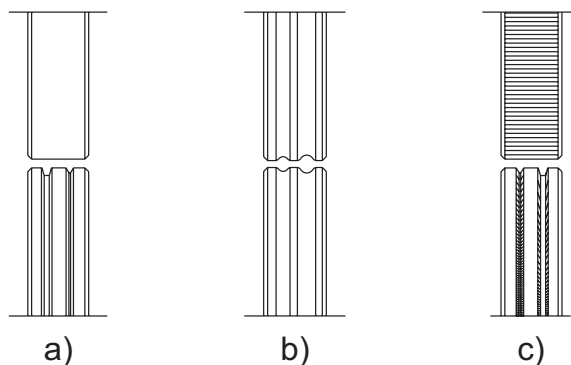
На Рис. 13 изображено устройство подачи проволоки с 4-роликным приводом. На Рис. 14 виден привод в деталях.

Чаще всего только один ролик из пары подающих роликов имеет трапецевидную канавку, а ролик противодействия имеет гладкую поверхность (Рис. 15).

Таким образом, поверхность проволоки прилегает к роликам в 3 точках и благодаря этому не повреждается. Иногда в устройствах подачи порошковых и мягких проволочных электродов оба ролика имеют полукруглую канавку. Защита проволоки от повреждения важна и потому, что материал, сорванный с поверхности электрода, также попадает в пакет шлангов, который из-за этого может забиться. Усиленное истирание металлической поверхности возникает и в случае износа



**Рис. 14 4-ролековый привод**



**Рис. 15 Различные приводные ролики**  
а) сталь  
б) алюминий  
с) порошковая проволока

подающих роликов. Поэтому состояние роликов следует регулярно контролировать.

### 5.3 Пакет шлангов и горелка

В пакет шлангов входят все необходимые виды проводки, то есть электропроводка, шланг для подачи защитного газа, шланг подачи проволоки, управляющая линия, а у устройств, рассчитанных на высокие значения силы тока - также подача и отвод охлаждающей жидкости.

У аппаратов с водяным охлаждением электропроводка находится в линии рециркуляции воды. Поэтому сечение проводки может быть меньше, чем в аппаратах без охлаждения, а пакет шлангов становится более гибким. Шланг подачи проволоки при сварке нелегированных и низколегированных сталей представляет собой стальную спираль. При использовании проволочных электродов из хромоникелевой стали или из алюминия и других металлов для подачи используется шланг из износостойкого синтетического материала (например, тефлона). Синтетические шланги имеют лучший коэффициент трения, чем сталь. Благодаря линии управления управляющие сигналы передаются от горелки к системе управления. Для этого на держателе горелки находится переключатель, при помощи которого можно управлять необходимыми при сварке функциями.

На конце пакета шлангов находится сварочная горелка. На следующих рисунках показаны наиболее употребительные типы горелок.

Чаще всего применяют S-образные горелки (Рис. 16). Они обладают небольшим весом, благодаря чему обеспечивается очень хороший доступ дуги к месту сварки. Горелка для скоростной сварки отличается особенной формой и удобством (Рис. 17).

Следующим типом является сварочный пистолет. На Рис. 18 он изображен в качестве двухтактной горелки.



Рис. 16 S-образная горелка



Рис. 17 Горелка для скоростной сварки  
HIGHSPEED

При двухтактном приводе проволочный электрод тянется расположенным в держателе горелки двигателем подачи и одновременно проталкивается в пакет расположенным в аппарате двигателем. Благодаря этому осуществляется беспроблемная подача мягкой и тонкой проволоки. Двухтактный привод зачастую используется в сварочных роботах и машинных сварочных установках, в которых из-за их конструкции проволочный электрод подается на большие расстояния. На Рис. 20 показана горелка для цифровой сварочной установки, при работе с которой можно считывать параметры сварочного процесса с дисплея и регулировать их с горелки.

У горелки с малой катушкой (Илл 19) миникатушка для проволоки расположена непосредственно на горелке, а двигатель подачи - в держателе.



Рис. 18 Двухтактная горелка



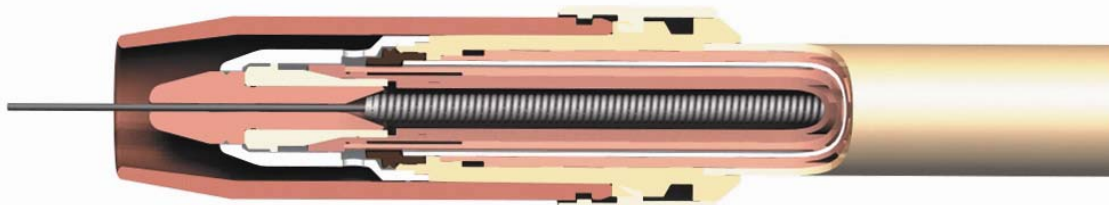
**Рис. 20** Горелка с дисплеем и дистанционным регулятором

Благодаря этому проволока подается на очень короткое расстояние, поэтому возможна подача очень мягкой и тонкой проволоки. На Рис. 21 показано сечение S-образной горелки.



**Илл 19** Горелка с малой катушкой

Хорошо видно, что служащая для подачи проволоки стальная спираль полностью подведена к токоподводящему мундштуку,



**Рис. 21** Сечение головки горелки для сварки МИГ/МАГ

ввинченному в корпус сопла. Это необходимо для того, чтобы в случае сбоя подачи уже подведенная к передней части горелки проволока не изгибалась.

## 5.4 Управление

При помощи системы управления сварочной установкой возможна настройка различных функций, часть из которых потом можно вызывать по управляющей линии при помощи переключателя на горелке. Сюда входит и переключение с двухтактного на четырехтактный режим. Другие функции включают настройку "ползучей" скорости подачи проволочного электрода при зажигании и настройку времени затухания дуги при завершении сварки. Благодаря настраиваемой низкой скорости подачи проволочного электрода при зажигании процесс зажигания становится надежнее, так как еще слабо горящая дуга на холодном изделии не тушится быстро подаваемой проволокой. Настраиваемое время затухания предотвращает пригорание электрода в кратере в конце шва. Это достигается благодаря тому, что подача проволоки отключается чуть раньше, чем сварочный ток. Но если установлено слишком большое время затухания, проволока может пригореть к токоподводящему мундштуку. Другая программа предотвращает образование слишком большой капли на конце проволоки при окончании сварки, которая могла бы помешать при новом зажигании. Поэтому

образовавшаяся на конце проволоки капля отделяется при помощи одного импульса тока непосредственно перед завершением сварки. Последняя функция особенно важна для полностью механизированных установок, в то время как при частичной механизации процесса сварщик может обрезать конец проволоки перед новым зажиганием. Современные установки для сварки МИГ/МАГ делают возможным плавный пуск тока в начале и соответствующее понижение тока при окончании сварки.

## 6 Переход материала при сварке МИГ/МАГ

### 6.1 Варианты дуги

В зависимости от установленных сварочных параметров и используемого защитного газа при сварке МИГ/МАГ устанавливаются различные формы перехода материала, называемые также рабочими состояниями дуги. При этом значение имеют как физические явления, такие как поверхностное натяжение и вязкость металла, сила тяготения и плазмоток, так и электрические силы, например, лоренцева сила. Главное влияние на переход капле металла в шов в свободном падении имеет последняя электромагнитная сила. Лоренцева сила, называемая также пинч-эффектом, это сила, зависящая от окружающего магнитного поля и направленная радиально внутрь (Рис. 22). Она сужает расплавленный конец электрода и отрывает от него отдельные капли (англ. to pinch = сужать; откусывать).

В DIN 1910 - 4 классифицируются и описываются приведенные в Таблицы 4 виды дуги.

Вызываемые постоянным током формы перехода металла проявляются частью в нижней части диапазона мощности, т.е. при

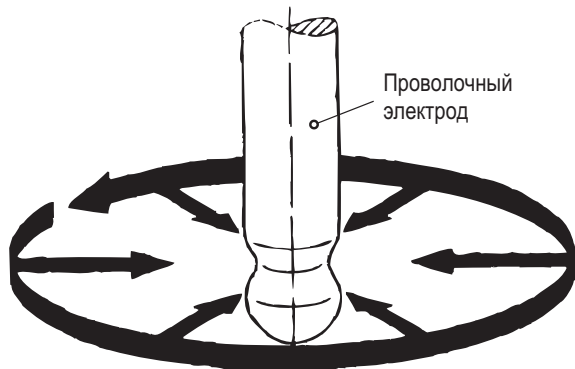


Рис. 22 Схематичное изображение действия пинч-эффекта [1]

низких силах тока и напряжениях, частью в верхней части диапазона мощности.

Переход металла	
Капельная дуга	от мельчайших до мелких каплей > практически свободна от короткого замыкания
Длинная дуга	крупные капли > не свободна от короткого замыкания
Короткая дуга	мелкие капли > при коротком замыкании
Импульсная дуга	Величина и частота падения каплей регулируются > практически свободна от короткого замыкания

Таблицы 4 Виды дуги согласно DIN 1910-4

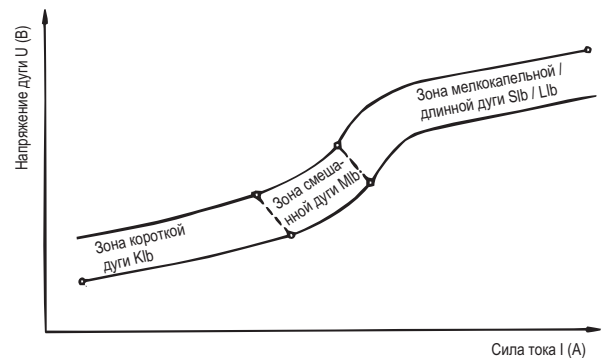


Рис. 23 Положение рабочих зон

На Рис. 23 схематично изображено их положение на U/I-диаграмме.

Импульсная дуга появляется на всем диапазоне мощности. Отдельные виды дуги описаны ниже.

### 6.2 Короткая дуга

Короткая дуга появляется в нижней части диапазона, т.е. при низких силах тока и напряжениях дуги. Ее название означает не только то, что речь идет об очень короткой дуге, но и то, что при такой дуге происходит

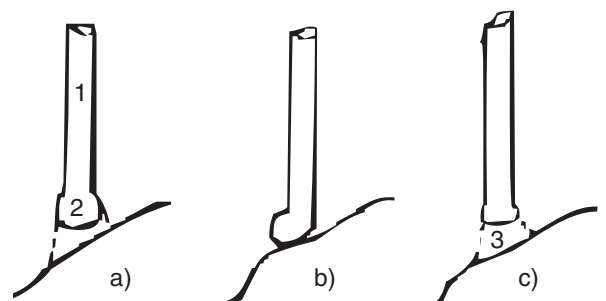


Рис. 24 Переход материала при короткой дуге

- 1: Проволочный электрод
- 2: Капли
- 3: Дуга



переход материала особого рода. На Рис. 24 показаны позиции перехода материала.

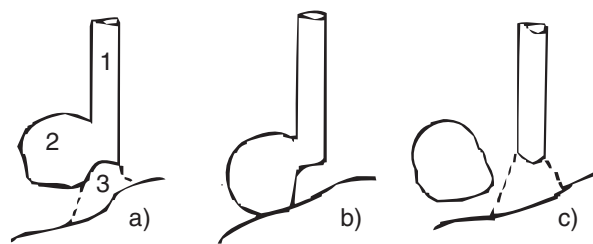
Под влиянием тепла дуги на конце электрода образуется маленькая капля (а), которая уже в скором времени входит в контакт со сварочной ванной из-за небольшой длины дуги. Возникает короткое замыкание, и дуга гаснет (b). Капля всасывается сварочной ванной с конца электрода вследствие воздействия поверхностного натяжения ванны, пинч-эффект не оказывает существенного влияния на отделение капли из-за небольшой силы тока. Затем дуга снова загорается (с). Этот процесс регулярно повторяется, в зависимости от используемого защитного газа, примерно 20-100 раз в секунду. Во время фазы короткого замыкания ток возрастает (ток короткого замыкания). Однако из-за небольших размеров капли фаза короткого замыкания длится очень недолго, и пики тока оказываются не очень высокими. Кроме того, скорость возрастания тока в обычных источниках ограничивается дроссельными катушками в сварочном контуре. Поэтому повторное зажигание дуги после короткого замыкания происходит плавно и без сильного брызгообразования. В инверторах избыточное возрастание тока предотвращается программным обеспечением источника питания.

При короткой дуге речь идет об относительно "холодном" процессе. Он проходит при всех защитных газах и в особенности подходит для сваривания корневых слоев, тонких листов и для сварки в стесненных условиях.

### 6.3 Длинная дуга

Длинная дуга возникает в верхней части диапазона мощности, когда сварка ведется в среде диоксида углерода или в среде защитных газов с высоким содержанием CO<sub>2</sub>. Предел содержания CO<sub>2</sub> здесь немного превышает 25 %. Так как из-за физических характеристик атмосферы дуги в среде названных газов образование дуги на конце электрода очень ограничено, пинч-эффект в этом случае проявляется очень слабо или не проявляется совсем. Этот процесс перехода наглядно изображен на Рис. 25.

На конце электрода (а) образуются крупные капли, переходящие в изделие в основном под влиянием силы тяжести. При этом между каплями и сварочной ванной (b) зачастую образуются закорачивающие перемычки, по



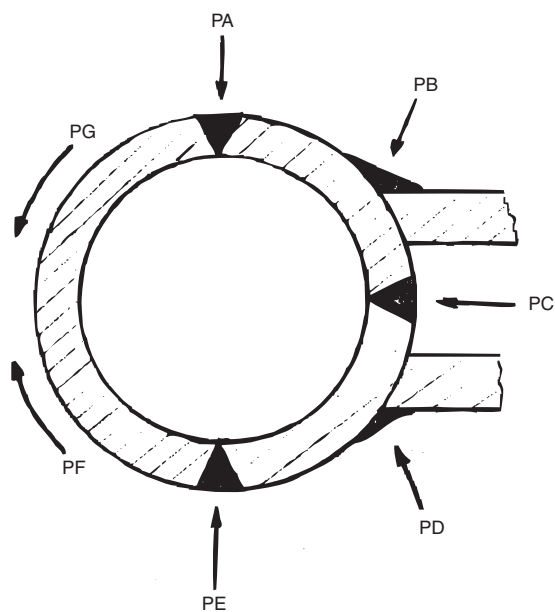
**Рис. 25** Переход материала при длинной дуге  
 1: Проволочный электрод  
 2: Капли  
 3: Дуга

которым в сварочную ванну переходит материал присадки. В отдельных случаях встречается и свободный переход очень крупных капель (с). Короткие замыкания длятся в этом случае дольше из-за большой массы капель. Вследствие этого возникают очень высокие токи замыкания, ведущие к сильному брызгообразованию при повторном зажигании дуги.

При этом процессе, проходящем в верхнем диапазоне силы тока и напряжения, возникает большая и горячая сварочная ванна. Поэтому этот процесс пригоден только для сварки в позициях PA и PB (Рис. 26). Сварка в стесненных условиях невозможна.

### 6.4 Капельная дуга

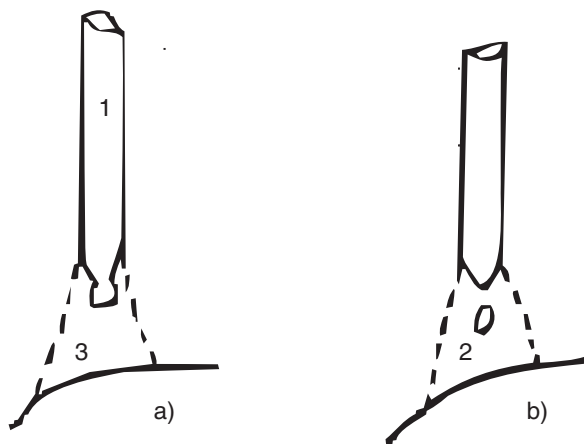
В среде аргона и смесей с высоким содержанием аргона дуга при образовании капли окутывает весь конец электрода, поэтому при достаточной силе тока пинч-эффект может



**Рис. 26** Позиции при сварке согласно ISO 6947

проявиться оптимально (Рис. 27). При этом конец электрода (а) затягивается, и отдельные капли отделяются от электрода (b).

Переход материала происходит без короткого замыкания и значительного образования брызг. Капельная дуга появляется в среде богатых аргоном газов в верхнем диапазоне мощности. При этом виде дуги также образуется большая и горячая сварочная ванна, поэтому этот процесс допустим для сваривания в стесненном положении только с ограничениями.



**Рис. 27** Переход материала при капельной дуге  
1: Проволочный электрод  
2: Капли  
3: Дуга

### 6.5 Смешанная дуга

Между короткой дугой, с одной стороны, и капельной и длинной дугами, с другой стороны, можно поместить смешанную дугу, при которой переход материала происходит как в коротком замыкании, так и в свободном падении. Однако в этой части диапазона возникает сильное брызгообразование, в том числе в среде богатых аргоном смесей. Поэтому рекомендуется избегать средней части диапазона силы тока либо использовать в ней импульсную дугу.

### 6.6 Импульсная дуга

Импульсная дуга появляется, если для сварки вместо постоянного тока используется импульсный ток. Регулируемыми параметрами этого вида дуги помимо скорости подачи проволоки являются, в зависимости от модуляции источника тока, основной ток и основное напряжение, импульсный ток и

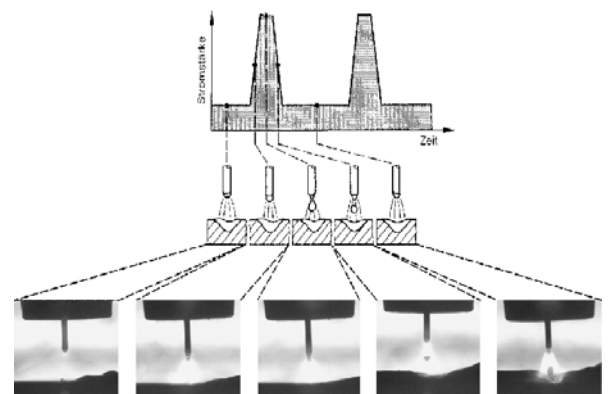
импульсное напряжение, длительность и частота импульсов. Как видно на Рис. 28, под воздействием пинч-эффекта от конца электрода отделяется по одной капле в каждой импульсной фазе. Сварочный процесс характеризуется образованием маленьких капель и незначительным брызгообразованием.

При жестко заданных значениях основного тока (напряжения), импульсного тока (напряжения) и длительности импульса можно установить мощность при помощи подачи проволоки и регулировать длину дуги при помощи изменения частоты импульсов. Импульсная дуга появляется во всем диапазоне мощности и хорошо подходит для сварки в стесненных условиях при низких и средних значениях силы тока.

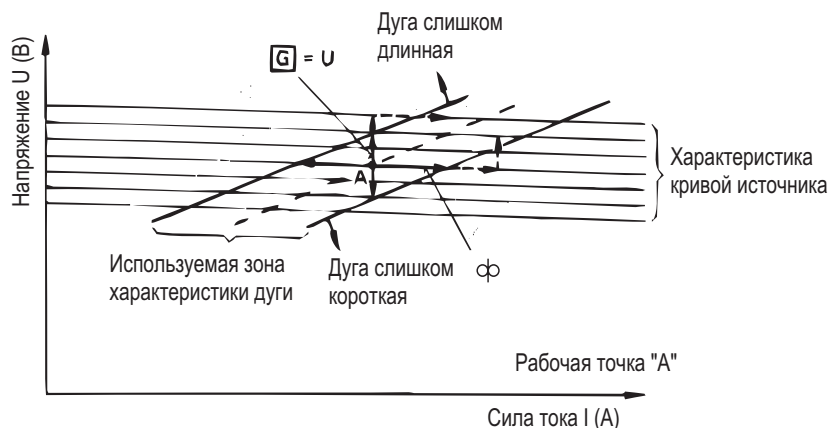
### 6.7 Особые формы перехода материала

Помимо описанных выше стандартных видов дуги существуют и особые формы, приобретающие важное значение лишь в последнее время.

При значениях силы тока, превышающих значения обычной дуги, т.е. при скорости подачи проволоки 1,2 мм более чем 15 м/мин, в среде газовых смесей возникает капельная дуга высокой мощности. Но она приводит к очень глубокому, прорезающему проплавлению, что может привести к дефектам шва. Поэтому эта дуга практически не используется. При повышении напряжения в этой части диапазона мощности дуга начинает вращаться, и область проплавления расширяется. Вращающаяся дуга используется для повышения мощности заполнения или для увеличения скорости сваривания для



**Рис. 28** Каплеотделение при импульсной дуге


**Рис. 29 Благоприятные области дуги при сварке МИГ/МАГ [1]**

заполняющих и верхних слоев стыковочных швов и тавровых швов толстостенных деталей.

В случае с короткой дугой высокой мощности речь идет о процессе с переходом материала в типичном режиме короткого замыкания. Она возникает при силах тока в диапазоне обычной капельной дуги, но при значительно меньшем напряжении дуги.

Названные варианты высокой мощности для сварки МИГ/МАГ используются, за некоторыми исключениями, только в условиях полной механизации.

## 7 Настройка сварочных параметров

### 7.1 Настройка обычных установок

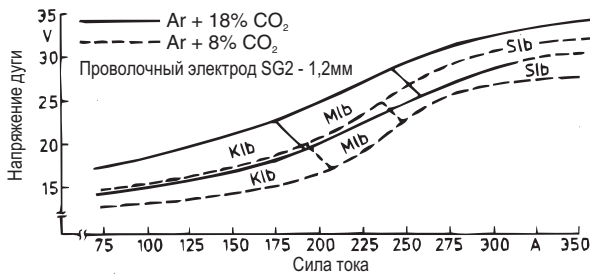
В отличие от ручной дуговой сварки и дуговой сварки ВИГ для настройки установок для сварки МИГ/МАГ необходимы два процесса управления. Ниже этот процесс подробно объясняется на примере настройки машины с переключателем ступеней обмоток трансформатора.

Для сварки МИГ/МАГ используются источники стабилизированного напряжения. Поэтому требуемое напряжение выбирается путем настройки определенной графической характеристики на грубом и тонком переключателях ступеней обмотки трансформатора, а наиболее благоприятная длина дуги достигается при настройке подходящей скорости подачи проволоки. На Рис. 29 видно, как изменение настройки источника питания и скорости подачи проволоки влияют на положение рабочей точки. Рабочая точка (А) - это точка пересечения заданной графической характеристики

источника и характеристики дуги. Она характеризуется силой тока  $I_s$  и напряжением  $U_s$ . При повышении скорости подачи дуга становится короче, и рабочая точка перемещается по кривой источника направо, сила тока повышается. При уменьшении скорости подачи эффект будет обратным. Таким образом требуемая сила

тока настраивается при помощи потенциометра для подачи проволоки. Но при повышении силы тока дуга сокращается. Чтобы дуга не была слишком короткой, одновременно следует соответствующим образом повысить напряжение. Для повышения напряжения нужно установить на переключателе ступеней расположенную выше кривую, для требуемого уменьшения напряжения дуги кривая должна располагаться ниже. При наиболее распространенной слегка понижающейся горизонтальной кривой источника питания изменение нужного параметра всегда приводит к незначительному изменению другого. При абсолютно горизонтальной кривой такое взаимное влияние отсутствует.

Для достижения оптимальных условий сварки дуга не должна быть ни слишком короткой, ни слишком длинной. При слишком короткой дуге короткие замыкания и, следовательно, брызгообразование проявляются сильнее. Короткие замыкания распознаются по треску дуги. При увеличивающейся длине дуги существует противоположная опасность проникновения воздуха в дугу и, следовательно, порообразования. К тому же увеличивается тенденция к образованию подрезов. Слишком длинную дугу сварщик может распознать по шипению дуги. Линия идеальных рабочих точек, т.е. идеальная рабочая кривая проходит по U/I-диаграмме примерно диагонально. В действительности существует пригодный диапазон характеристики дуги. Это рабочая область, в которой следовало бы производить сварку. На Рис. 30 представлены рабочие зоны для проволочного электрода из сплава Si/Mn и двух различных газовых смесей.



**Рис. 30** Рабочие зоны для двух аргоновых смесей [1]  
**K1b** = короткая дуга  
**M1b** = смешанная дуга  
**S1b** = капельная дуга  
 Проволочный электрод SG2 = G3Si-EN 440

К благоприятным сварочным условиям ведут все рабочие точки, находящиеся в пределах рабочих зон. Рабочие точки, расположенные ниже, означают слишком короткие дуги, а расположенные выше верхней граничной линии ведут к слишком длинным дугам. Рабочие зоны всегда относятся к определенному проволочному электроду. Так как замена защитного газа приводит к изменению физических условий в атмосфере дуги, рабочая зона также относится только к одному определенному газу.

При сварке импульсным током во всей зоне возникает импульсная дуга. Так как переход материала в любом случае происходит без короткого замыкания, границы зоны смещаются при низких и средних силах тока и при несколько более высоких напряжениях дуги.

## 7.2 Синергетическая настройка сварочных параметров

Так как сварщики достаточно высокой квалификации есть не на всех предприятиях, современные установки для сварки МИГ/МАГ предоставляют возможность упрощенной настройки сварочных параметров, например, мультипроцессный аппарат PHOENIX (Рис. 31).

Уже в 70-е годы появились системы управления при помощи одной кнопки, в которых мощность настраивалась при изменении скорости подачи проволоки при помощи одного потенциометра с поворотным движком, при помощи той же кнопки управления производилось плавное регулирование кривых в определенном передаточном отношении, то есть производилось одновременное изменение напряжения. При помощи другой кнопки производилась определенная коррекция рабочей точки.

Сегодня стандартом для установок для сварки МИГ/МАГ является еще большее упрощение управления. Идеальные рабочие характеристики для часто встречающихся задач сварки сохраняются в памяти машины. Оператор при помощи, например, толковых клавиш задает только свариваемый материал, требуемый диаметр проволоки и подключаемый защитный газ. При этом вызывается заранее запрограммированная идеальная рабочая характеристика. Плавное регулирование мощности производится одной



**Рис. 31** Мультипроцессный аппарат PHOENIX



Рис. 33 Дисплей сварочного аппарата PHOENIX 300 EXPERT

кнопкой, для индивидуальных потребностей относительно оптимальной длины дуги существует кнопка коррекции. На Рис. 33 и Рис. 32 изображены дисплеи современной сварочной установки, имеющие еще больше функций настройки.

В средней части можно поставить задачу при помощи толчковых клавиш. При этом кроме материала и диаметра проволочного электрода и защитного газа вводятся данные о том, производится ли сварка массивной проволокой или порошковой и есть ли дополнительные задания, например, пайка МИГ или наплавка. Так как эта установка является многозадачной, в этом поле задается и необходимое изменение характеристики других процессов (сварка ВИГ, ручная сварка стержневыми электродами). В левой части дисплея при помощи верхней вращающейся ручки можно установить мощность, средняя рукоятка служит для коррекции длины дуги, а нижняя изменяет динамику дуги при помощи регулируемой дроссельной катушки. Относящиеся к выбранной рабочей точке сила тока и напряжение показываются в верхней части дисплея. Используемые данные сварочного процесса можно сохранить и при



Рис. 32 Дисплей сварочного аппарата PHOENIX PROGRESS

необходимости вызвать позднее.

### 7.3 Регулирование процесса сварки МИГ/МАГ

Заданные сварочные параметры во время сваривания должны по возможности оставаться постоянными. При сварке МИГ/МАГ за это отвечает внутреннее регулирование. Ниже объясняется его принцип действия.

Протекание процесса регулирования легче всего понять, если предположить, что дуга выходит из некоей верхней области и опускается на одну ступень. Изменение силы тока и напряжения дуги при этом показаны на Рис. 34.

Рабочая точка  $A_I$  соответствует параметрам, при которых дуга горит на этой ступени. При переходе ступени дуга удлиняется, и рабочая точка перемещается от  $A_I$  к  $A_{II}$ . Сила тока при этом уменьшается на значение  $\Delta i$ . Падение напряжения незначительно, так как характеристика источника слегка понижается. Возвращение слишком длинной дуги к первоначальной длине обеспечивает внутреннее регулирование. При более низкой силе тока  $i_I$  расплавляется меньше проволоки, чем раньше. Так как скорость подачи остается неизменной, постепенно дуга становится короче, так как в нее вводится больше проволоки, чем расплавляется в ней. Таким образом через короткое время исходная длина дуги восстанавливается, и дуга снова горит с заранее заданными силой тока и напряжением. Это регулирование практически безынерционно и, следовательно, производится очень быстро.

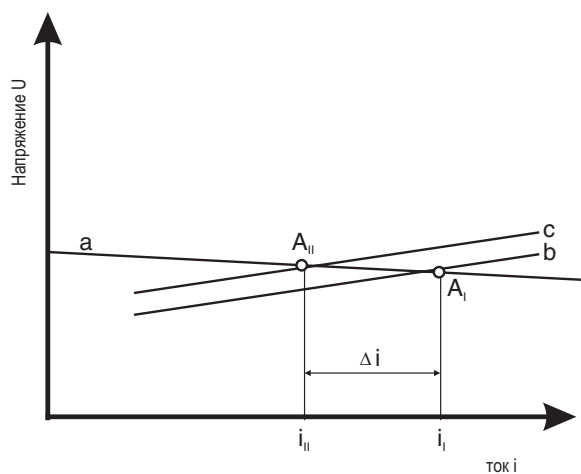


Рис. 34 Внутреннее регулирование ( $i$ -регулирование) – Ход кривой силы тока и напряжения при прохождении одной ступени

Речь идет об эффекте саморегулирования системы, поэтому он и называется внутренним регулированием или  $\Delta$ -регулированием (от intern - внутренний).

## 8 Выполнение сварки

Сварщик, занимающийся сваркой МИГ или МАГ, должен иметь хорошее образование не только в практической области, но и теории, описывающей особенности технологии. Это необходимо для предупреждения ошибок.

### 8.1 Зажигание электрической дуги

После включения переключателя горелки проволочный электрод приходит в движение с установленной скоростью. Одновременно при помощи реле тока к нему подключается электрический ток, и начинается подача защитного газа. При прикосновении к поверхности изделия возникает короткое замыкание. Из-за высокой плотности тока на конце электрода в точке соприкосновения начинается испарение материала, и происходит зажигание дуги. При высокой скорости подачи еще слабая дуга может быть потушена быстро подаваемой проволокой, так что зажигание произойдет только со второй или третьей попытки. Поэтому рекомендуется производить зажигание на сниженной скорости подачи и переключаться на требуемую высокую скорость только после того, как дуга начнет гореть стабильно. Современные установки для сварки МИГ/МАГ имеют такую функцию, как так называемая "ползучая скорость". Зажигание должно производиться только в пределах соединения и на тех местах, которые сразу после зажигания должны быть снова расплавлены. От непроваренных точек зажигания могут расходиться трещины из-за высокой скорости остывания этих локально нагретых мест.

### 8.2 Ведение горелки

Горелка наклоняется на  $10^{\circ}$ - $20^{\circ}$  в направлении сваривания и ведется волочащим или колющим движениями (Рис. 35).

Расстояние между горелкой и изделием должно быть таким, чтобы расстояние между свободным концом электрода (нижней кромкой токоподводящего мундштука) и точкой соприкосновения дуги и изделия составляло примерно 10-12 диаметров проволоки. При слишком сильном наклоне горелки существует

опасность всасывания воздуха в защитный газ. Колющее движение горелки обычно используется при сварке массивной проволокой, волочащее - при использовании порошковой проволоки со шлакообразующим покрытием. Горелка ведется слегка волочащим движением и в позиции PG. Сварка вертикального шва сверху вниз (поз. PG) производится, как правило, при сваривании тонких листов. У более толстых листов существует опасность, что из-за опережающего металла шва возникнут дефекты сцепления. Дефекты сцепления из-за опережающего металла шва могут возникнуть и сварке в других положениях при слишком низкой скорости сваривания. Поэтому следует избегать раскачивания горелки с широкой амплитудой, за исключением позиции PF. Обычной формой маятникового движения является открытый треугольник.

### 8.3 Окончание сварки

Нельзя резко тушить дугу в конце шва или убирать горелку от конечного кратера. В первую очередь при сваривании толстых листов, где в наплавленных валиках большого объема могут возникнуть глубокие кратеры, рекомендуется медленно отводить дугу от ванны или, если позволяет установка, задать программу заполнения конечного кратера. У большинства установок можно задать также определенное время, в течение которого подача газа еще будет продолжаться, чтобы последний еще жидкий металл шва застывал в среде защитного газа.

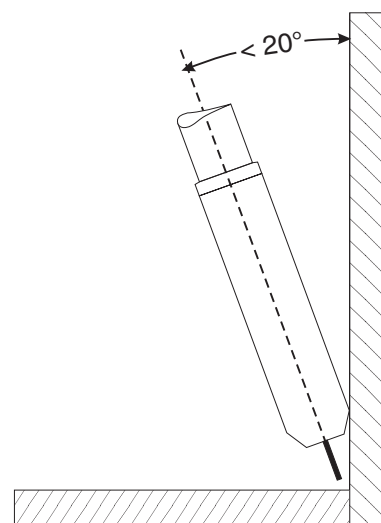


Рис. 35 Положение горелки по отношению к основному материалу

Но это будет действовать только в том случае, если горелка еще некоторое время будет находиться в конце шва.

#### 8.4 Сварочные параметры

Нижняя граница возможного применения этой технологии для сваривания стыковых швов составляет примерно 0,7 мм на нелегированной стали, ок. 1 мм для нержавеющей стали и около 2 мм для алюминиевых материалов.

Корневые слои и тонкие листы свариваются, как правило, короткой дугой или в нижней части диапазона мощности импульсной дуги. Для заполняющих, верхних и подварочных слоев толстых листов задается капельная или длинная дуга при помощи установки более высокой мощности. Но эти работы можно проводить и импульсной дугой с очень незначительным брызгообразованием.

Ориентировочные значения соответствующих сварочных данных для стыковых и тавровых швов можно взять из таблиц от Таблица 5 до Таблица 9.

Толщина листа, мм	Тип соединения	Угол раскрытия кромок, °	Расстояние притупления, мм	Позиция	Диаметр пров. электр., мм	Подача проволоки, м/мин	Сила тока, ампер	Напряжение дуги, вольт	Слой
1	I	-	0	PA	0,8	3,8	70	18	1
2					1,0	4,3	125		
4			1,5	PG	0,8	7,1	130	19	
			2,0	PA		4,8	135		
6	V	50	2,0	PG		5,4	160	20	2
				PA	1,0	4,3	125	19	
			PA	1,2	3,1	135	18	1	
					8,1	270	28	2	
			PF	1,0	3,7	100	17	1	
8	2,5	PA	1,2	3,2	135	19	1		
				9,0	290	28	2		
10	PF	1,0	4,5	120	18	1	2		
15	PA	3,0	1,2	3,2	130	19	1		
				9,2	300	29	2		
							3		
							4		
							5		
20	PF	1,2	4,2	160	20	2	3		
				3,8	140	19	1		
							2		
							3		
							4		
20	PA	9,5	310	29	1	5	6		

**Таблица 5** Ориентировочные значения для сварки МАГ стыковых соединений нелегированной и низколегированной стали.  
Проволочный электрод: G3Si1/G4Si1  
Защитный газ: Газовая смесь M2.1  
Значения согласно [1] и [2]

сварного шва РА, значения согласно [1] и [2]

Толщина листа, мм	Тип соединения	Угол раскрытия кромок, °	Расстояние притупления, мм	Позиция	Диаметр пров. электр., мм	Подача проволоки, м/мин	Сила тока, ампер	Напряжение дуги, вольт	Слой
1	I	-	0	PG	0,8	4,0	70	15	1
2			1,5	PA		3,5	100	16	
4			2,0	PG		4,0	105	17	
6			2,5	PA		4,3	115	15	
8	V	60	2,0		3,4	95	15		
					10,0	200	26	2	
12	V	60	2,0		PA	4,4	110	16	1
				10,0		200	26	2	
12	V	60	2,0	PA	1,2	3,0	110	17	1
						8,0	250	28	2
									3
									4

**Таблица 6** Ориентировочные значения для сварки МАГ стыковых соединений нержавеющей хромоникелевой стали.  
Проволочный электрод: G199L,  
Защитный газ: Газовая смесь M1.2  
Значения согласно [2]

Толщина листа, мм	Тип соединения	Угол раскрытия кромок, °	Высота притупления, мм)*	Диаметр проволочного электрода, мм	Подача проволоки, м/мин	Сила тока, ампер	Напряжение дуги, вольт	Слой			
2	I	-	2	0,8	5,0	110	20	1			
4			4	1,2	3,1	170	22				
6	Y-образный	70	1,5	1,6	6,0	220	26	2			
8					6,8	220	26	1			
10					60	2,0	1,6	6,0	170	24	2
								7,2	230	26	G
12	Y-образный	60	1,5	1,2	13,7	240	26	1			
					12,2	220	28	2			
					15,6	250	28	G			

\*) без расстояния между поверхностями притупления G= подварочный шов

**Таблица 7** Ориентировочные значения для сварки МИГ стыковых соединений алюминия  
Проволочный электрод: GRAIMg5,  
защитный газ: аргон, положение

а-размер, мм	Позиция	Диаметр проволочного электрода, мм	Подача проволоки, м/мин	Сила тока, ампер	Напряжение дуги, вольт	Количество слоев
1,0	PA/PB	0,8	3,8	65	17	1
	PG					
2,0	PA/PB	0,8	7,3	130	19	
	PG					
3,0	PB	1,0	10,6	215	23	
	PG					
4,0	PA/PB	1,0	10,7	220	23	
5,0	PB					
6,0	PF	1,0	4,7	115	18	
8,0	PB					
	PF	1,0	4,8	130	19	
10,0	PB					1,2
	PF	1,2	4,2	165	19	

**Таблица 8** Ориентировочные значения для сварки МАГ тавровых соединений нелегированной и низколегированной стали.  
Проволочный электрод: G3Si1/G4Si1,  
Защитный газ: Газовая смесь M2.1  
Значения согласно [1]

а-размер, мм	Позиция	Диаметр проволочного электрода, мм	Подача проволоки, м/мин	Сила тока, ампер	Напряжение дуги, вольт	Количество слоев	
2,0	PB	0,8	6,5	100	17	1	
	PG						
3,0	PB	1,0	9,0	200	24		
	PG						
4,0	PB	1,0	10,4	220	26		
5,0							
6,0		1,2	8,0	250	28		3

**Таблица 9** Ориентировочные значения для сварки МАГ тавровых соединений нержавеющей хромоникелевой стали 1.4541.  
Проволочный электрод: G 19 9 L,  
защитный газ: Газовая смесь M1.2  
Значения согласно [2]

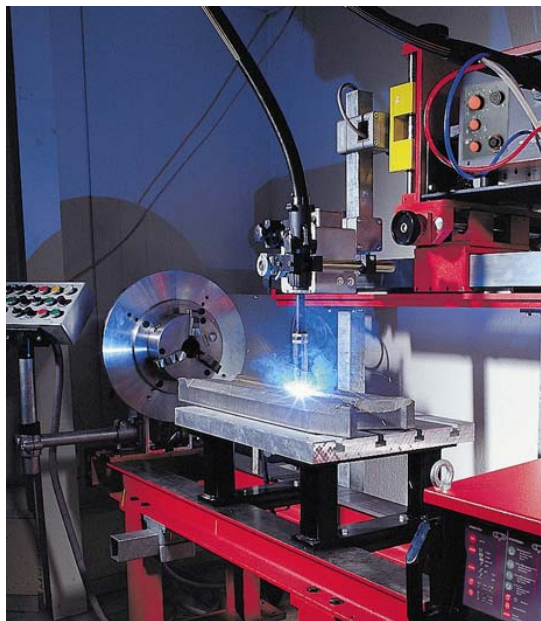


Необходимую для сварщика информацию о значениях тока и напряжения можно увидеть на измерительных инструментах, зачастую встроенных в аппараты. При импульсной сварке индикаторные приборы показывают среднее арифметическое силы тока и напряжения дуги, выводимое из импульсной и основной фаз при установленной частоте импульсов. Поэтому данные таблицы могут служить также источником ориентировочных значений для импульсной дуговой сварки МИГ/МАГ. Если измерительные приборы не установлены, измерения можно производить при помощи внешних приборов, либо сварщик должен ориентироваться на указанные в таблицах скорости подачи проволоки. Тогда он должен настраивать правильную длину дуги, ориентируясь на то, что он видит и слышит.

### 8.5 Возможности механизации

При частично механизированной сварке МИГ/МАГ подача сварочной присадки и защитного газа, а также регулирование длины дуги уже производятся механически, вручную осуществляется только перемещение горелки.

Существует возможность осуществить полную механизацию простыми средствами, для этого нужно закрепить горелку и перемещать ее со скоростью сваривания при помощи движущейся тележки над изделием либо стационарно закрепить горелку и перемещать осесимметричное изделие под горелкой при помощи сварочного вращателя (Рис. 36).

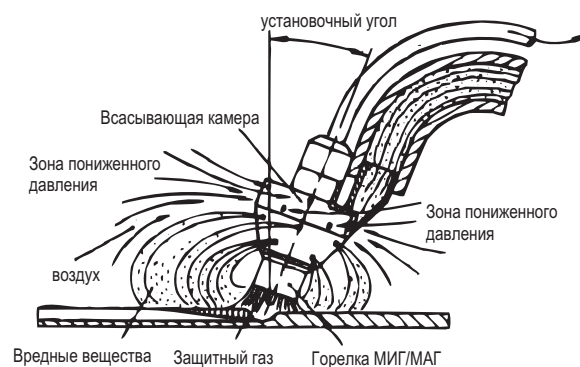


**Рис. 36** Полностью механизированный процесс сваривания

Концепция процесса делает его подходящим и для сложных задач по механизации, например, в тех случаях, когда сваривание одного изделия производится одновременно несколькими горелками. Это является одной из важных причин, делающих сварку МИГ/МАГ абсолютным лидером среди всех технологий дуговой сварки, выполняемой промышленными роботами.

## 9 Техника безопасности

При сварке МИГ/МАГ капли проникают через дугу. Из-за высоких температур в этой области испарение металла в этом случае сильнее, чем при сварке ВИГ. Поэтому выделяется больше вредных газов и дыма. При использовании порошковых проволочных электродов доля вредных веществ увеличивается за счет испарения компонентов покрытия. Поэтому вытяжка вредных веществ непосредственно в месте их возникновения обязательна всегда, как в случае длительного местного сваривания, так и в случае кратковременных работ. В том случае, если работы не производятся в одном месте, достаточно естественной либо технической вентиляции помещения, за исключением сваривания высоколегированных сталей. При сварке МИГ/МАГ необходимо использовать устройство вытяжки, интегрированное в горелку Рис. 37.



**Рис. 37** Интегрированное в горелку устройство вытяжки

Важно, чтобы всасывающее сопло было сконструировано таким образом, чтобы защитный газ не отсасывался от места сваривания.

Кроме того, сварщик должен быть защищен от излучения дуги и от электроопасности. Против инфракрасного и ультрафиолетового излучения при сварке МИГ/МАГ сварщика, как правило, защищает маска, благодаря которой обе руки сварщика остаются свободными. В защитную маску встроен защитный фильтр. Эти фильтры регламентированы заново в стандарте DIN EN 169. Существует несколько ступеней защиты, информация о которых должна наноситься на стекло и сохраняться долгое время. При сварке МИГ/МАГ используются фильтры защитной ступени 10-15, в зависимости от выбранной силы тока, при этом ступень 10 используется при меньшей силе тока, а ступень 15 - при большей.

Наибольшую электрическую опасность представляет напряжение холостого хода. Это самое высокое напряжение на включенном источнике тока между розетками при негорящей дуге. После зажигания дуги напряжение значительно ниже, при сварке МИГ/МАГ оно составляет 17-30 вольт. Согласно правилам техники безопасности VBG 15 источник питания может обладать пиковым значением напряжения холостого хода для постоянного тока в нормальном режиме не более 113 вольт. У аппаратов переменного тока, используемых для сварки МИГ/МАГ в новейших разработках, это значение также составляет 113 вольт, однако эффективное значение ограничено 80 вольтами. При наличии повышенной электрической опасности, например, при сварочных работах в тесных помещениях или на больших массах железа, для переменного тока действуют сниженные значения, например, пиковое значение 68 вольт и эффективное значение 48 вольт. Новые сварочные источники тока, соответствующие этому требованию, имеют условное обозначение "S" согласно DIN EN 60974-1. Другие источники питания могут иметь еще и обозначения "K" (постоянный ток) или "42 V" (переменный ток). От электрического удара сварщика надежнее всего защищают неповрежденные кожаные сварочные перчатки и хорошо изолированная рабочая одежда, в том числе обувь.

## 10 Особенности различных материалов

Уже было сказано, что технология сварки МИГ/МАГ подходит для сваривания большого количества различных материалов. Ниже будут рассмотрены особенности сваривания этих материалов.

### 10.1 Нелегированные и низколегированные стали

Нелегированные и низколегированные стали свариваются в среде газовых смесей M1, M2, M3 или в среде чистого диоксида углерода (Рис. 38). Однако в Германии большей частью используются газовые смеси вследствие незначительного брызгообразования, в первую очередь, в верхней части диапазона мощности. В целом эти стали хорошо свариваются технологией сварки МАГ. Исключение составляют высокоуглеродистые марки, например, E 360 (ранее St. 70) с содержанием углерода около 0,45 %. Из-за сильного провара металл шва при смешивании получает относительно много углерода, что угрожает возникновением горячих трещин. Средствами против этого могут быть любые средства, уменьшающие провар и, следовательно, смешивание. Сюда относятся низкие значения силы тока, а также сваривание с несколько опережающим протеканием металла шва - внимание: опасность возникновения дефектов сцепления.

Порообразование у нелегированных и низколегированных сталей происходит большей частью из-за азота. Он может выделяться при перемешивании при сварке



Рис. 38 Сварка МАГ несущих балок в строительстве стальных конструкций

сталей с высоким содержанием азота, например, нитрированных сталей. Однако, большей частью он проникает из воздуха вследствие негерметичности колокола защитного газа. Надежную защиту обеспечивает правильно заданное количество защитного газа, а также отсутствие завихрений в потоке защитного газа, вызываемых, например, брызгами, попавшими в сопло, или нестабильностью процесса. Диоксид углерода менее восприимчив к этому виду порообразования, чем газовые смеси. У смесей восприимчивость снижается с увеличением доли CO<sub>2</sub>.

## 10.2 Высоколегированные стали и никелевые сплавы

Эта группа материалов в принципе также хорошо сваривается при сварке МИГ/МАГ. В качестве защитного газа для высоколегированных сталей используются смеси аргона и кислорода с содержанием кислорода 1-5 % (M1.1) или аргон с содержанием CO<sub>2</sub> до 2,5 % (M1.2). При сваривании антикоррозионных сталей серьезную проблему представляют оксидные пленки, остающиеся на шве и рядом с ним после сваривания. Их следует полностью удалить при помощи щетки, облучения либо травления, до того, как изделие пойдет в эксплуатацию, так как они снижают антикоррозионную защиту. Затраты на очистку после сварки МАГ больше, чем после ручной сварки стержневыми электродами, при которой шлаковый слой мешает доступу кислорода к поверхности шва при высоких температурах. Поэтому части экономической выгоды при частично механизированной сварке может быть потеряна вследствие дополнительных затрат на доработку. Смесей с содержанием CO<sub>2</sub> в этом отношении несколько лучше смесей с содержанием O<sub>2</sub>. Поэтому доля их использования растет. Доля диоксида углерода в защитном газе не должна быть слишком большой, так как разлагающийся в дуге газ ведет к насыщению металла шва углеродом и, как следствие, к снижению антикоррозионной защиты. Допустимое содержание CO<sub>2</sub> ограничено максимум 5 %.

При сваривании антикоррозионных сталей следует избегать любого перегрева, так оно может привести к охрупчиванию и снижению антикоррозионной защиты из-за выделения

карбида хрома. Поэтому процесс ввода тепла должен постоянно контролироваться, кроме того, возможно, следует делать паузы, чтобы изделие могло остыть. Для материалов группы полноаустенитных сталей рекомендована "холодная" сварка для предотвращения появления горячих трещин.

Так как аустенитные стали не становятся хрупкими под воздействием водорода, для повышения мощности (увеличения скорости сваривания) к аргону можно примешать несколько процентов водорода. Но содержание H<sub>2</sub> не должно превышать 7 % из-за возможности порообразования. Двухслойные стали, обладающие двойной структурой из аустенита и феррита, напротив, больше тяготеют к образованию трещин под воздействием углерода.

Никелевые сплавы свариваются, как правило, в среде аргона технологией МИГ. У чистого никеля и некоторых сплавов небольшие добавки водорода могут снизить поверхностные напряжения и улучшить этим рисунок шва.

## 10.3 Алюминий и его сплавы

Алюминиевые материалы, как правило, свариваются технологией МИГ (Рис. 39).

Как правило, в качестве защитного газа используется аргон. Из-за высокой теплопроводности алюминия особенно эффективны в этом случае добавки гелия. Как



Рис. 39 Сварка МИГ алюминия в автомобильной промышленности

уже было сказано, гелий улучшает теплопроводность и содержание тепла в атмосфере защитного газа. Это ведет к более глубокому и широкому провару, как схематично показано на Рис. 40.

Если глубокий провар не нужен, например, при сваривании тонких листов, процесс сварки при той же форме провара можно вести быстрее. Из-за высокой теплопроводности алюминия изделия с более толстым сечением можно предварительно нагревать. Это не только обеспечивает надежность провара, но и снижает риск порообразования, так как металл шва имеет больше времени для дегазации при застывании. При использовании защитных газов с содержанием гелия - доли составляют обычно 25 % или 50 % - предварительное нагревание можно сократить, а при более тонких стенках от него можно совсем отказаться. Благодаря этому высокая цена газов, содержащих гелий, частично оправдывается.

При сварке МИГ сложностей с удалением тугоплавкой оксидной пленки на сварочной ванне нет, так как электрод подключается к положительному полюсу (катодная очистка). Тем не менее, рекомендуется удалить пленки непосредственно перед свариванием при помощи скребка или щетки, так как пленка гигроскопична и из нее в металл шва может проникнуть водород. Водород - это единственная причина порообразования при сваривании алюминиевых материалов. В жидком состоянии алюминий обладает относительно высокой способностью растворять водород, а в твердом алюминии этот газ практически не растворяется. Поэтому, если порообразование недопустимо, весь водород, проникший в металл при сварке, должен быть удален до застывания. Это не всегда возможно, прежде всего у изделий большой толщины. Поэтому в толстых

изделиях из алюминия невозможно добиться швов, совершенно не имеющих пор. Положительное влияние предварительного нагревания уже было упомянуто выше.

Сплавы AlMg и AlSi склонны к образованию горячих трещин при сварке, если содержание кремния составляет примерно 1 %, а содержание магния - около 2 %. Этой области легирования следует избегать при помощи соответствующей присадки. Чаще всего, проволочный электрод, чье легирование на один уровень выше, чем легирование сплава изделия, лучше, чем электрод с таким же легированием.

#### 10.4 Прочие материалы

Кроме вышеназванных материалов достаточно часто сваркой МИГ свариваются также медь и медные сплавы. Из-за высокой теплопроводности чистая медь должна быть предварительно сильно нагрета во избежание дефектов сцепления.

Металл шва из бронзовой проволоки, например, из алюминиевой или оловянной бронзы, обладает хорошими антифрикционными свойствами. Поэтому он используется для наплавки на поверхности скольжения. При таких работах на железных материалах провар должен поддерживаться небольшим при помощи соответствующих мер, так как железо обладает лишь незначительной растворимостью в меди. Оно включается в металл шва в виде шариков и снижает эксплуатационные характеристики.

Схожие условия действуют и при пайке МИГ. Эта технология используется, например, для соединения оцинкованных листов в автомобилестроении. В качестве присадки используются проволочные электроды из кремнистой или оловянной бронзы. Благодаря низкой точке плавления этих бронз снижается испарение цинка. Возникает меньше пор, и защитное цинковое покрытие сохраняется и рядом со швом, и на обратной стороне. Здесь тоже следует избегать проникания провара в стальной материал, а сцепление должно осуществляться, как и при высокотемпературной пайке, исключительно благодаря силам диффузии и адгезии. Это достигается правильной настройкой сварочных параметров и особым положением горелки, благодаря которому дуга горит только на жидкой сварочной ванне.



**Рис. 40** Профиль провара при разных защитных газах. Материал: AlMg3, Проволочный электрод: Ø1,6 мм

## 11 Применение сварки МИГ/МАГ

### 11.1 Отрасли производства

Доля этой технологии во всех технологиях электродуговой сварки в пересчете на реализованный металл шва составляет по последним данным статистики около 80 %.

Практически не существует такой промышленной отрасли, в которой не применялась бы сварка МИГ/МАГ. Основными сферами применения являются транспортное машиностроение, например, производство автомобилей, локомотивов и рельсовых транспортных средств. В этой области применение алюминия также растет. Кроме того, технология используется при возведении стальных конструкций и в мостостроении, и в судостроении, и в машиностроении. В производстве кранов и землеройных машин используется все больше высокопрочных сталей, для которых особенно подходит технология сварки МАГ, так как металл шва содержит мало водорода, благодаря чему не возникают холодные трещины. Несколько в меньшей степени сварка МАГ представлена в котло- и приборостроении и в строительстве трубопроводов, где из-за отличных характеристик металла шва в первую очередь еще используется сварка основными стержневыми электродами.

Однако не только в промышленном, но и в ремесленном производстве практически нет мастерской в которой бы не использовалась сварка МАГ. Это относится как к автомобильным, так и к слесарным мастерским и небольшим заводам по производству металлоконструкций.

### 11.2 Варианты применения

В завершение приводим некоторые избранные варианты применения для наглядной иллюстрации надлежащего использования сварки МИГ/МАГ.

На Рис. 38 показано применение сварки МАГ при возведении стальных конструкций.

В углах несущих балок, изображенных на рисунке, видны тавровые швы или двойные швы HV. У более длинных несущих балок поперек направления главной нагрузки свариваются также стыковые швы. Для них действуют специальные правила относительно отсутствия дефектов.

В кузовах легковых автомобилей помимо многочисленных точек контактной сварки встречаются и короткие швы, сваренные по технологии МАГ (Рис. 41).

Оцинкованные листы соединяются также пайкой МИГ. Кузова из алюминия подвергаются контактной сварке и сварке МИГ.

На Рис. 42 показана сварка МИГ при производстве прицепных цистерн для автозаправщиков, производимых из сплавов алюминия.

Во избежание сложностей с подачей относительно мягкой алюминиевой проволоки сварка ведется при помощи двухтактного привода.



Рис. 41 Пайка МИГ при сборке кузова



Рис. 42 Сварка МИГ при производстве прицепных цистерн

## 12 Литература

- [1] R. Killing: Handbuch der Schweißverfahren, Teil 1: Lichtbogenschweißen, Fachbuchreihe Schweißtechnik, Band 76/I, DVS-Verlag Düsseldorf 1999
- [2] G. Aichele: Leistungskennwerte für Schweißen und Schneiden, Fachbuchreihe Schweißtechnik, Band 72, DVS Verlag Düsseldorf 1994

## 13 Выходные данные

Справочное руководство по сварке МИГ/МАГ, 2 издание 2002

Издание серии справочной литературы компании EWM "Все о сварке"

Все права сохранены.

Перепечатка, даже в виде выдержек, запрещена. Запрещается воспроизведение либо обработка, размножение или распространение при помощи электронных систем каких-либо частей данной брошюры в любой форме (фотокопия, микрофильм или иной способ) без письменного разрешения компании EWM.

© EWM HIGHTEC WELDING GmbH

Dr.-Günter-Henle-Str. 8

D-56271 Mündersbach

Тел.: +49(0)2680.181-121

Факс: +49(0)2680.181-161

<mailto:info@ewm.de>

<http://www.ewm.de>

Набор:

EWM HIGHTEC WELDING GmbH, Mündersbach

Печать:

Müller Digitaldruck GmbH, Montabaur

# Мы предлагаем следующую информацию:

В серии справочной литературы «Вокруг сварки» можно найти пособия и разъяснительные плакаты по ручной сварке стержневыми электродами, сварке ВИГ, плазменной сварке и сварке МИГ/МАГ.



Кроме того, все эти сведения можно получить в Интернете по адресу. . .



[www.ewm.de](http://www.ewm.de)

Брошюры: изображения, темы, описание продуктов.



Специализированные статьи и другие материалы о высокопроизводительной сварке МАГ, плазменной сварке по алюминию или импульсной сварке ВИГ.



Продажа, консультации, обслуживание

**EWM** / HIGHTEC®  
WELDING

**SIMPLY MORE**

EWM HIGHTEC WELDING GmbH

Dr.-Günter-Henle-Strasse 8 · D-56271 Mündersbach  
Phone +49(0)26 80-18 10 · Fax +49(0)26 80-18 12 44

[www.ewm.de](http://www.ewm.de) · [info@ewm.de](mailto:info@ewm.de)