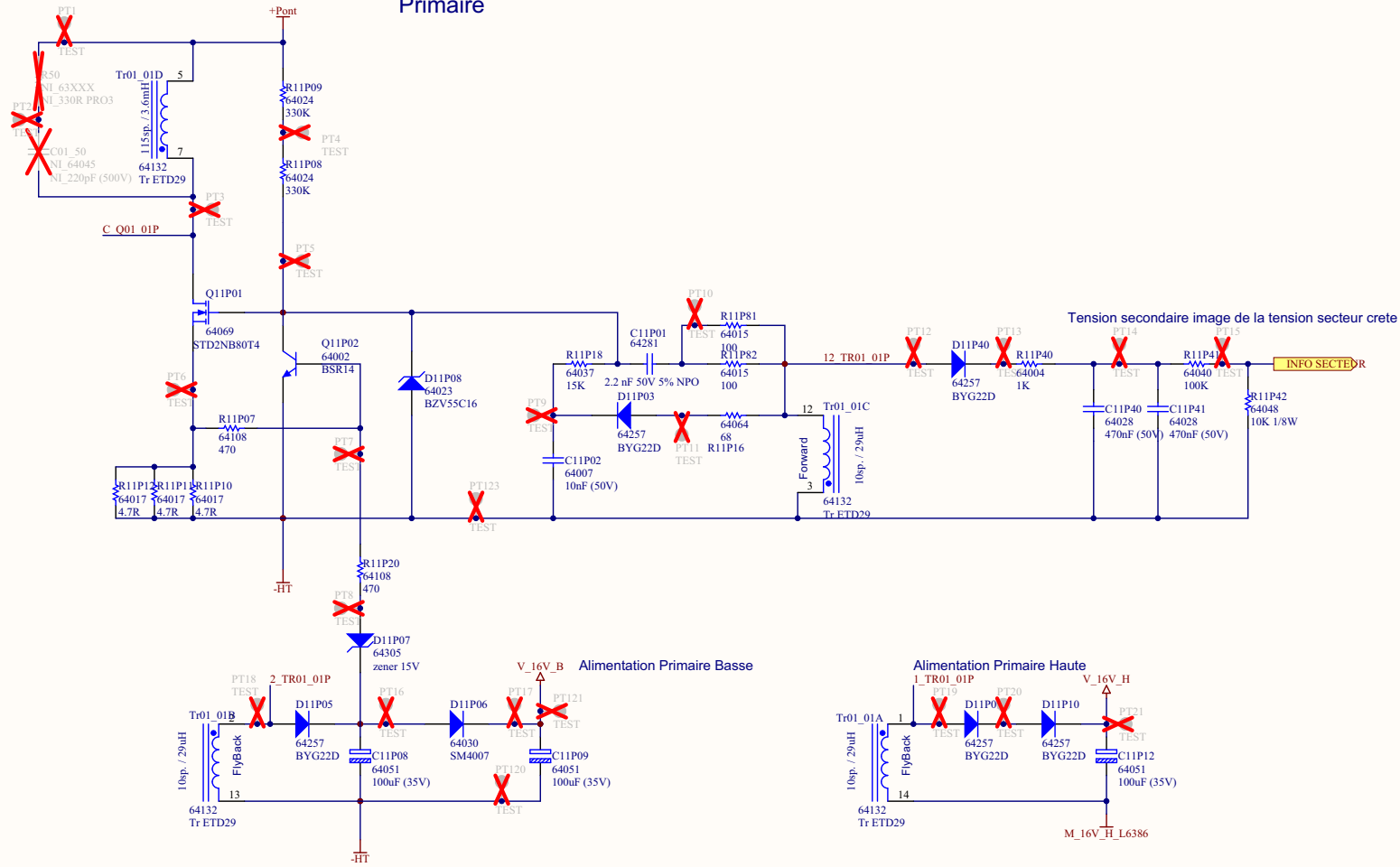
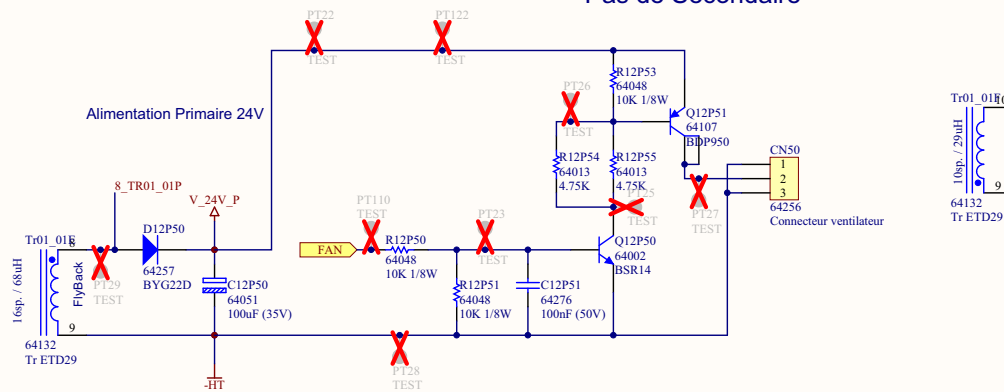


Title <b>PCB GYSMI 133LC</b>			GYS SA 134, bd des loges 53941 Saint BERTHEVIN FRANCE	Cannot open file \\Data\gysmi\PROTEL LIBRARY\Templates libresol.tbo
Size: A3	Number: 97035	Revision: Ind0		
Date: 19/08/2005	Time:	Sheet 4 of 4		
File: O:\mma\GYSMI 131\En cours de developpement\PCB\Gysmi131-Ind7-3\Schema Bloc.SchDoc				

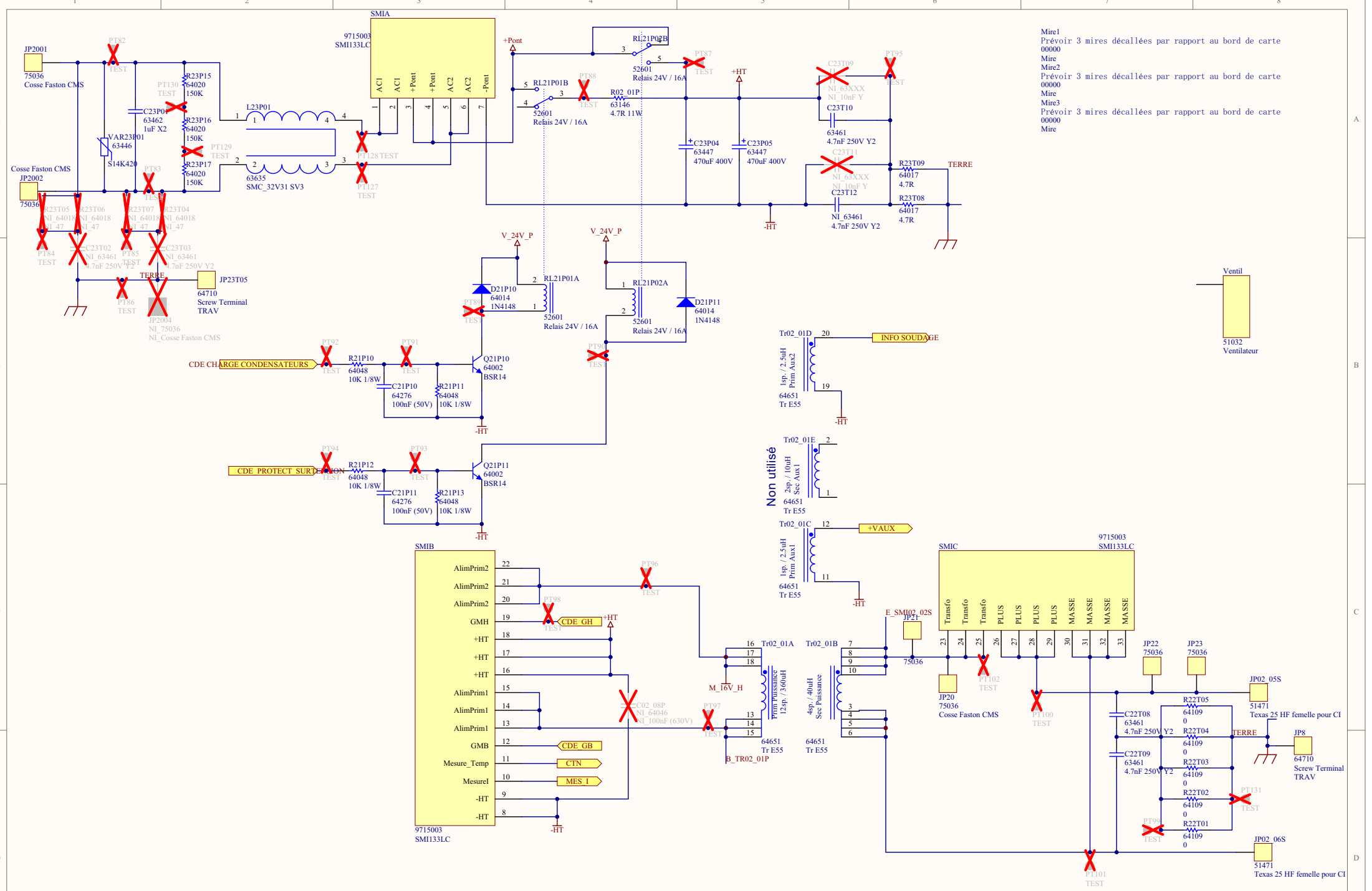
# Primaire



# Pas de Secondaire



Title <b>Alim Aux GYSMI131</b>			GYS SA 134, bld des loges 53941 Saint BERTHEVIN FRANCE	
Size: A3	Number: 64184IND7-3	Revision: IND7		
Date: 10-10-2007	Time:	Sheet 1 of 3		
File: O:\mma\GYSMI 131\En cours de developpement\PCB\Gysmi131-Ind7-3\Alim aux-Ind7.SchDoc				



Mire1  
Prévoir 3 mires décalées par rapport au bord de carte  
00000  
Mire  
Mire2  
Prévoir 3 mires décalées par rapport au bord de carte  
00000  
Mire  
Mire3  
Prévoir 3 mires décalées par rapport au bord de carte  
00000  
Mire

CDE CHARGE CONDENSATEURS

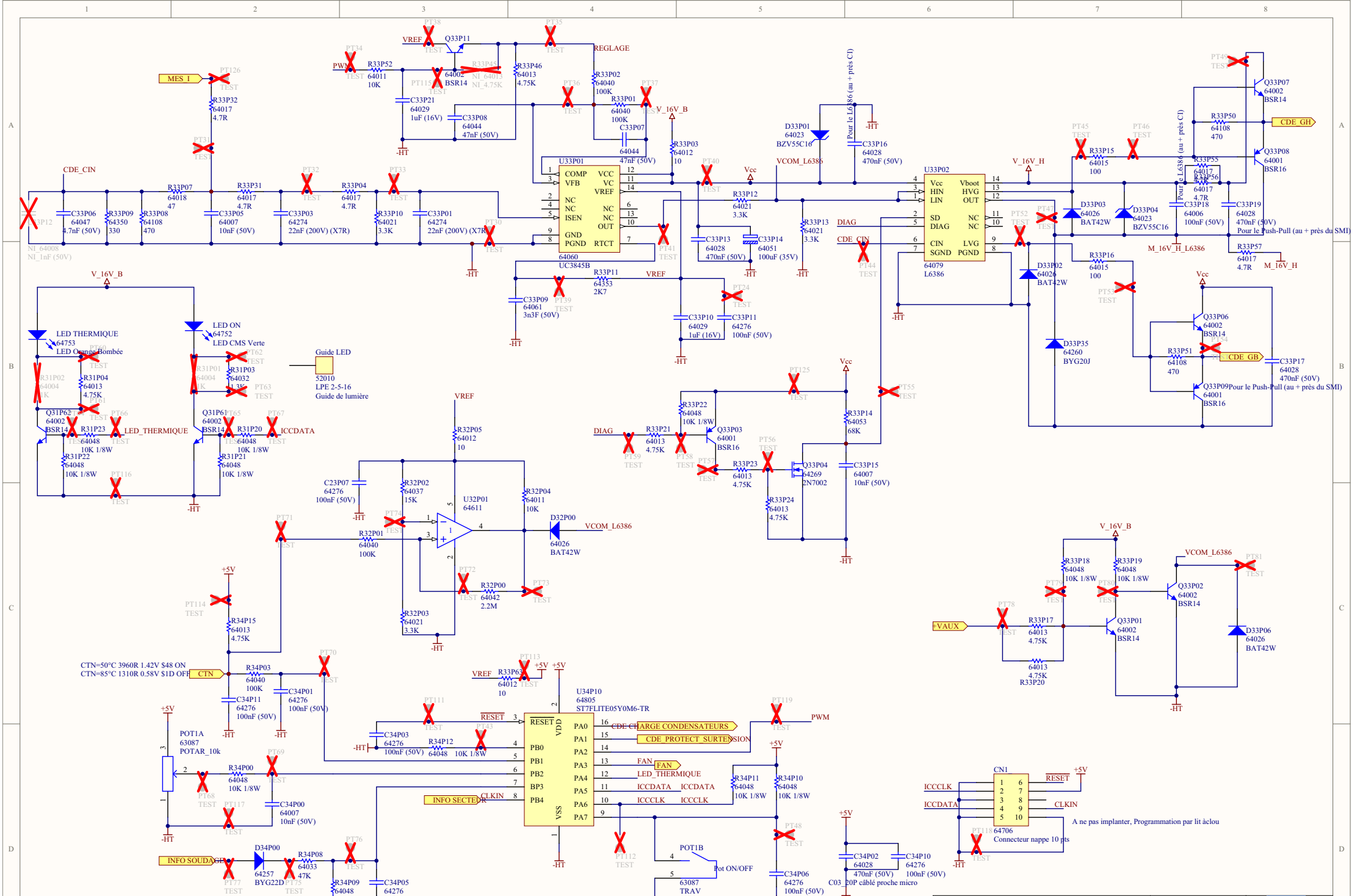
CDE PROTECT SURTENSION

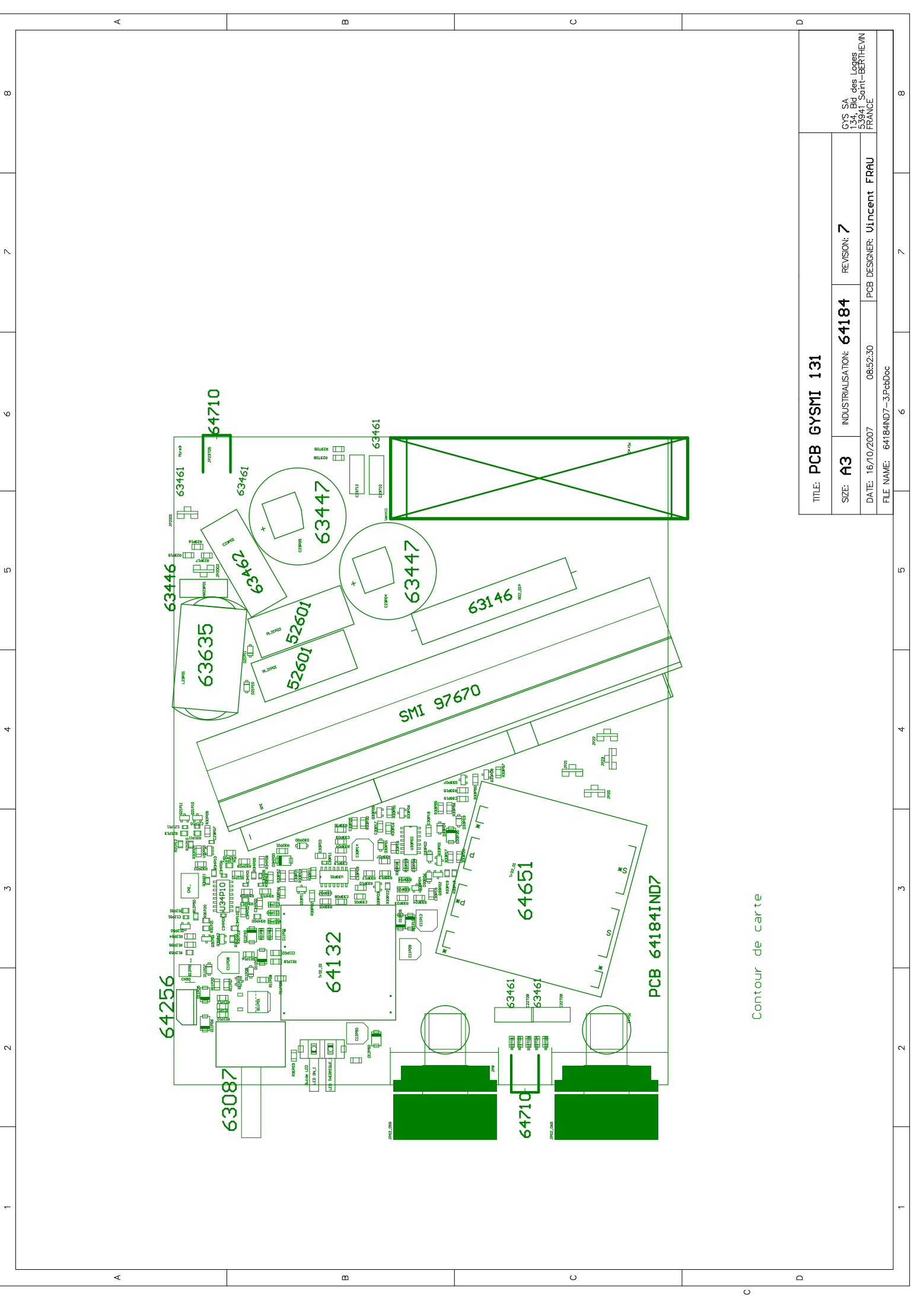
INFO SONDAGE

+VAUX

SMIB

SMIC





Contour de carte

TITLE: **PCB GYSMI 131**

SIZE: **A3**

INDUSTRIALISATION: **64184**

REVISION: **7**

DATE: 16/10/2007 08:52:30

PCB DESIGNER: **Vincent FRAU**

FILE NAME: 64184IND7-3PcbDoc

GYS SA  
134, Bd des Loges  
53941 Saint-Berthevin  
FRANCE

1

2

3

4

5

6

7

8

A

B

C

D

1

2

3

4

5

6

7

8