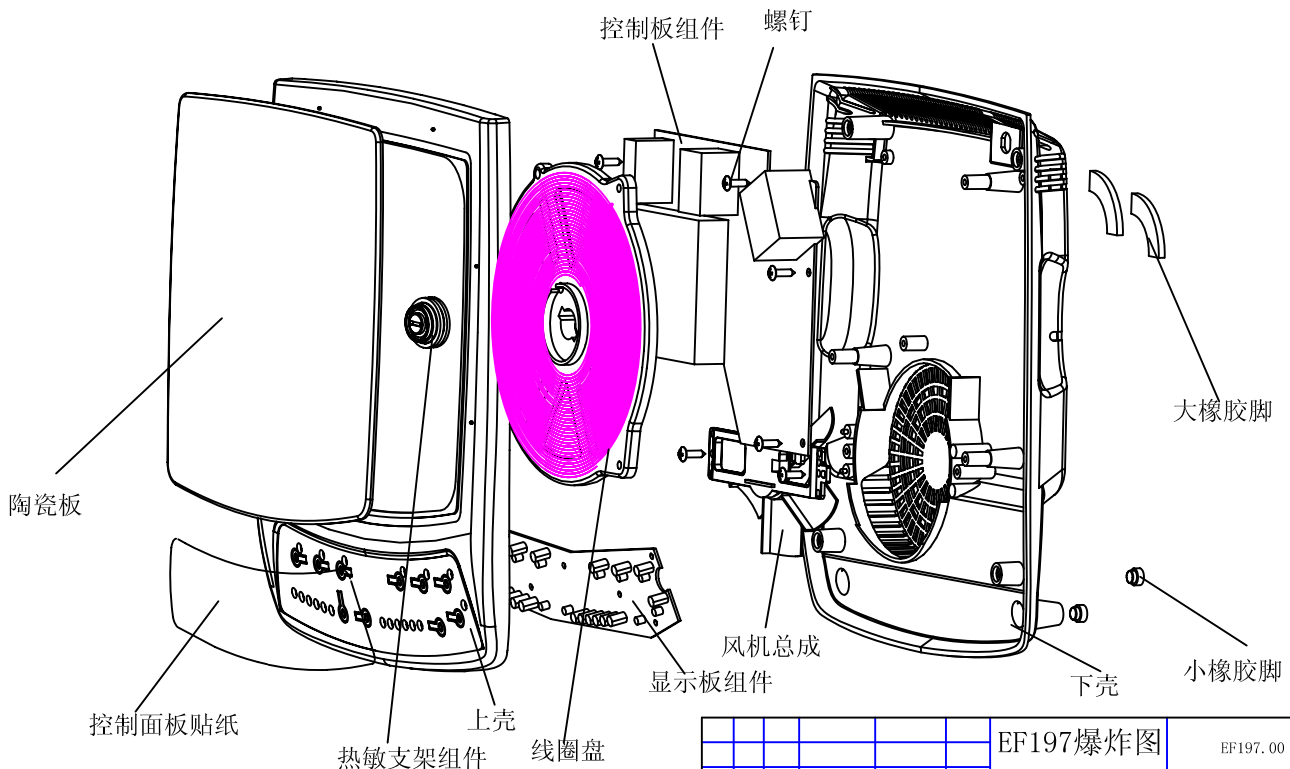


# Elenberg IC-1900



图(通)用件登记  
 描 图  
 描 校  
 图底图总号  
 底图总号  
 签 字  
 日 期

EF197爆炸图							EF197.00	
标记	处	分	区	更改文件号	签 名	日 期	阶 段 标 记	比 例
设 计	郑晓春	校 对					S	1:1
审 核	蹇福权	审 定					数 量	重 量
工 艺	伍青元	批 准	陈石军				1	
标 准 化	严仪朝	日 期	2003-12-20				共 1 张	第 1 张

美的生活电器事业部  
 美的电磁炉公司

## Spare Part List for IC-1900

Upper Plastic Enclosure

Plastic Base

Ceramic Plate

Power Cord

PCB (Main Board)

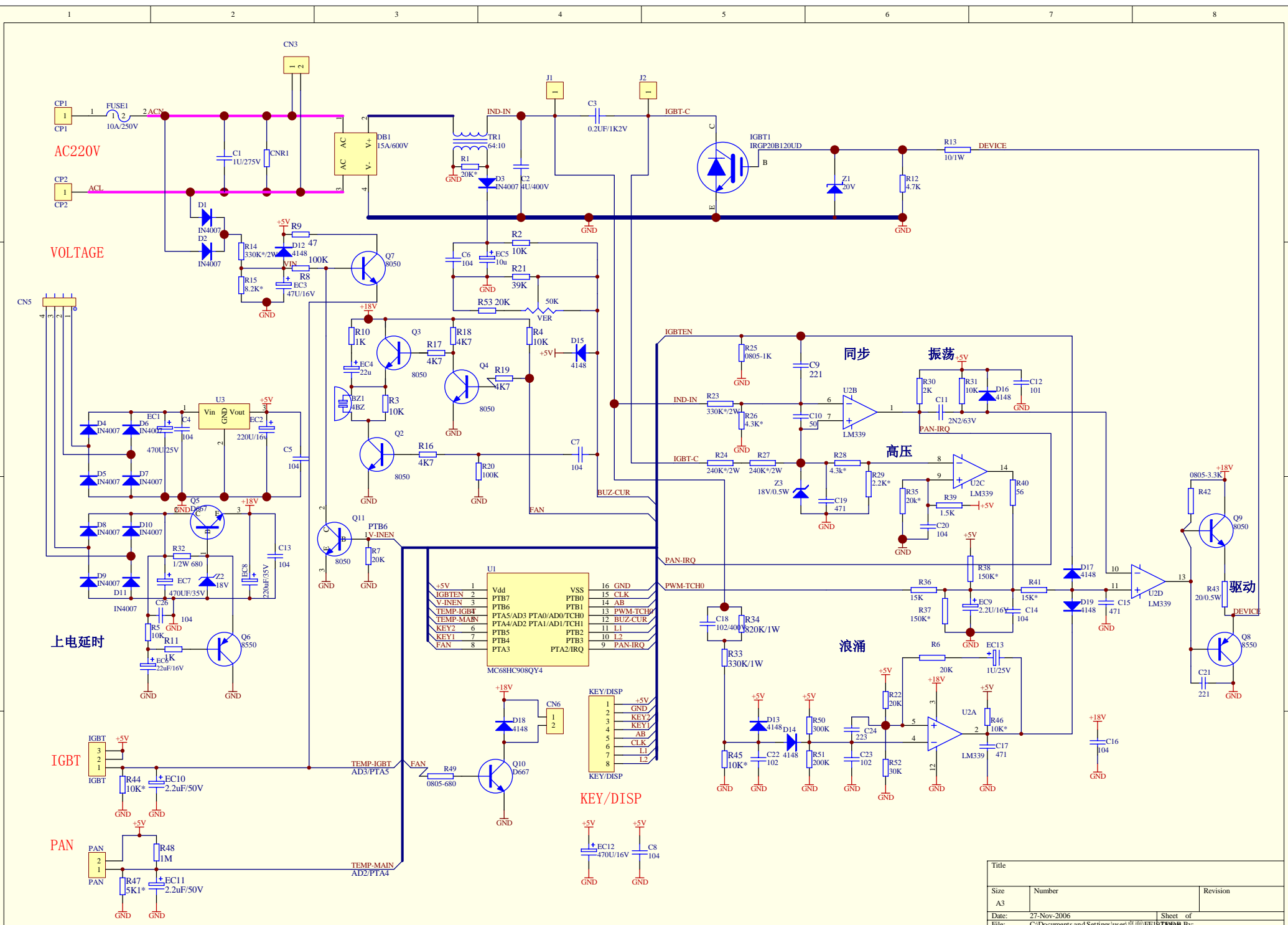
PCB (Display control)

Control Panel Sticker

Fan Motor

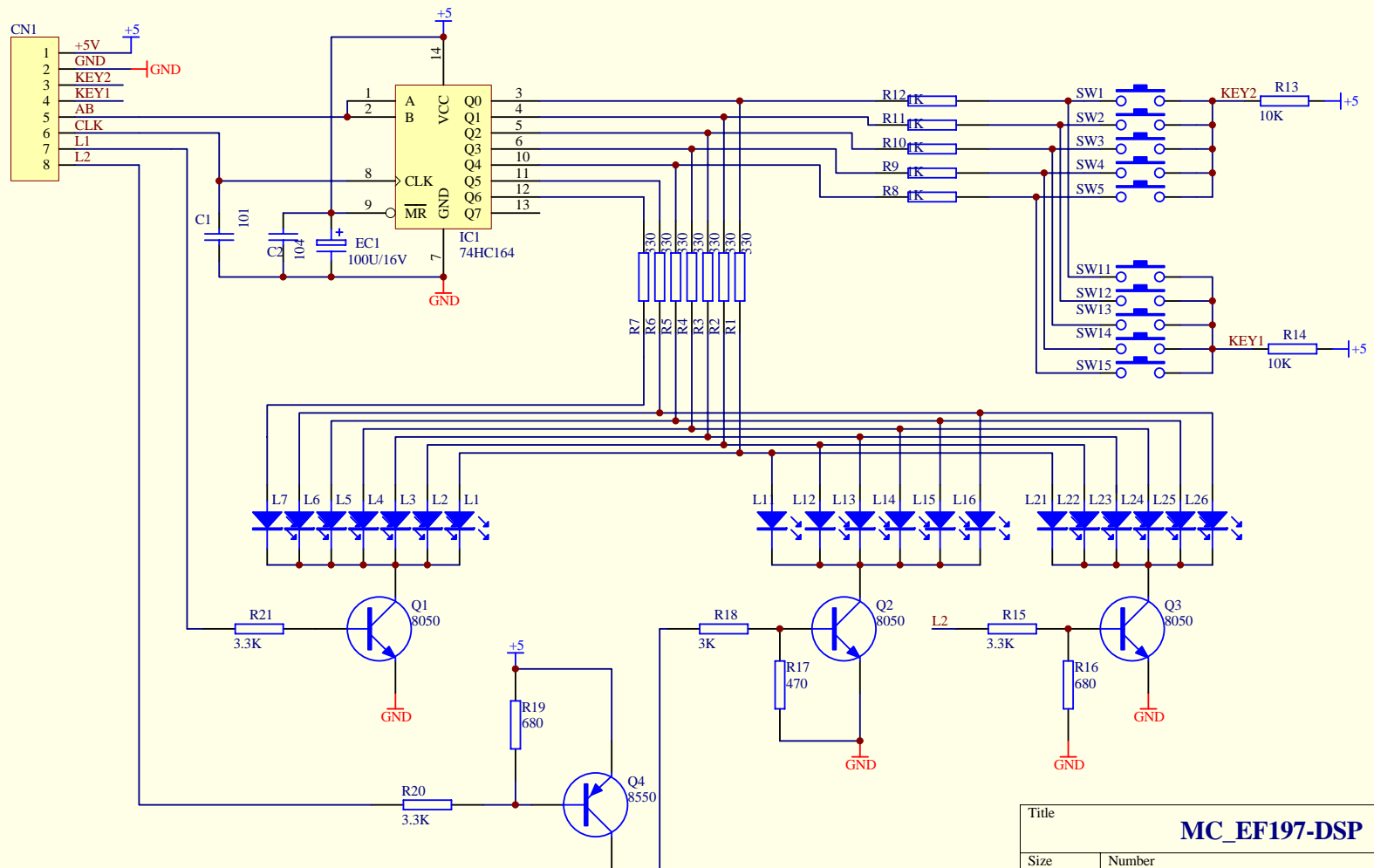
Gift Box

Carton Box



Title		
Size	Number	Revision
A3		
Date:	27-Nov-2006	Sheet of
File:	C:\Documents and Settings\user\桌面\EP197	By: TDBB

说明：L1-L6火力灯，L7为开关灯；L11-L16时间灯；L21-L26为功能灯



Title		
<b>MC_EF197-DSP</b>		
Size	Number	Revision
A4		
Date:	27-Nov-2006	Sheet of
File:	C:\Documents and Settings\user\桌面\EF197.DDB By:	