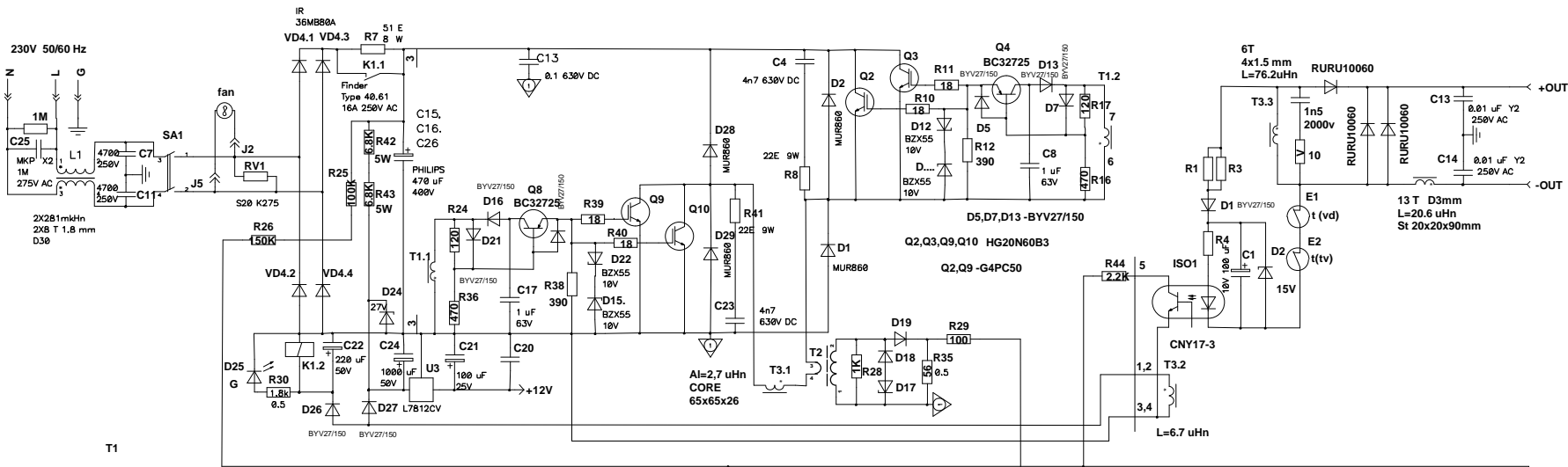
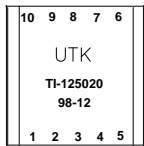


POWER INVERTER 140
TELWIN

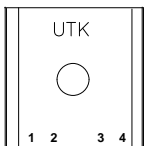


T1



L1-5=L6-7=L9-10=2.37uHn
28x28x21mm

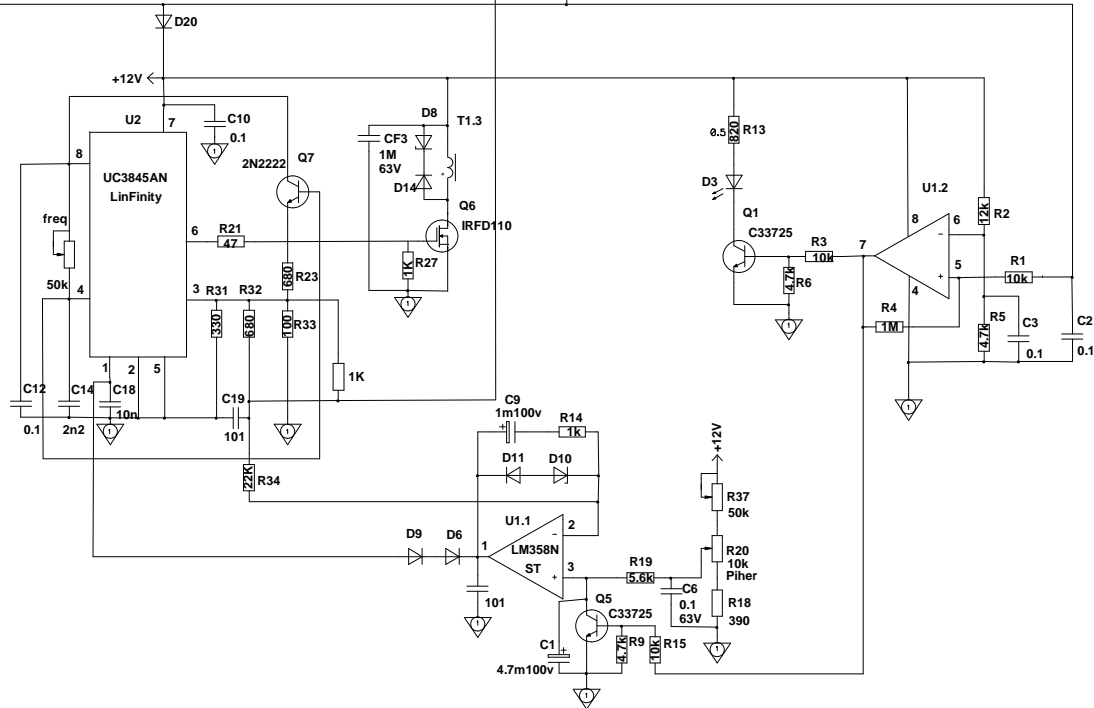
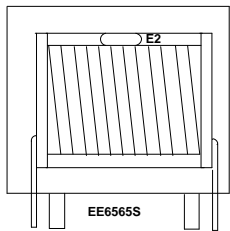
T2



L1-4=40.9 uHn
Al=2.2uHn
22x22x11mm

T3

UTK COMPONENT
164911



		TELWIN	
ИМ. ЛИСТ № ДОКУМ.	ПОДП. ДАТА	ЛИТБР.	МАССА
РАЗРАБ.		POWER INVERTER 140	
ПРОВЕР.		ЛИСТ 1	ЛИСТОВ 1
Т. КОМП.			
Н. КОМП.			
УТВЕРД.			